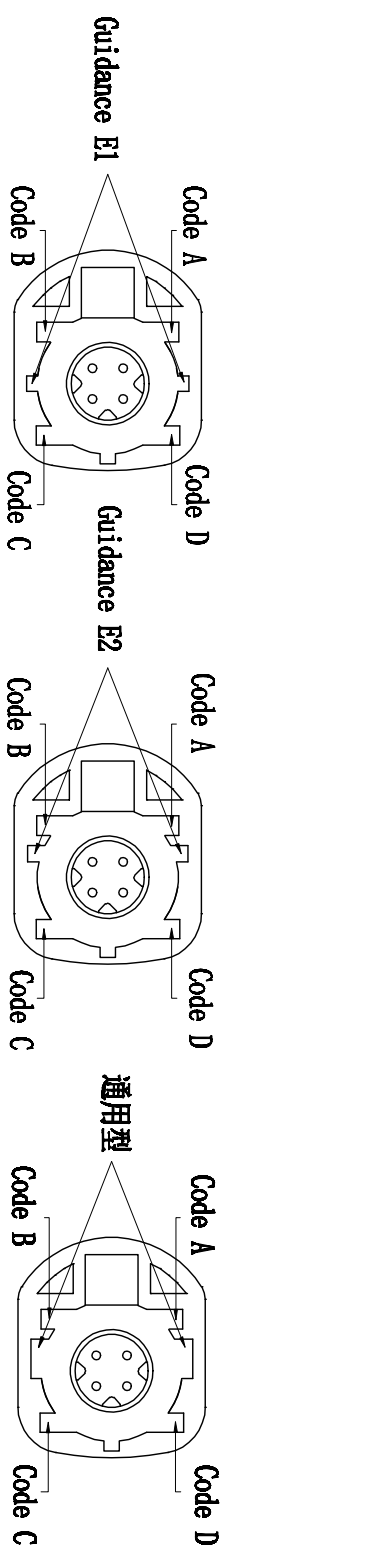


PCB Layout Reference



规格	图片	颜色	料号	规格	图片	颜色	料号
A-4-D-1		蓝色	9005	A-4-D-2		灰色	7001
B-4-D-1		乳白色	9001	B-4-D-2		石蓝色	4003
C-4-D-1		蓝色	8005	C-4-D-2		米黄色	1001
D-4-D-1		咖啡色	4004	D-4-D-2		咖啡色	1007
E-4-D-1		蓝色	0002	E-4-D-2		黄绿色	0010
F-4-D-1		咖啡色	0011	F-4-D-2		黄绿色	2003
通用型		大蓝色	0011	通用型		浅绿色	0007
数量		数量	0	数量		数量	0

东莞市昌骏电子有限公司  
Dongguan Changjun Electronics Co., LTD

PARTS	MATERIALS	TREATMENT	AMOUNT
A HOUSING	PBT+GF	SPECIFY COLOR	1
B CONTACT	BRASS	GOLD PLATED	4+2
C OUTER CONTACT	ZINC ALLOY	NICKEL PLATED	1
D HOUSING	PA66+GF	TRANSLUCENT	1

Engagement force	Rated voltage	Rated current	Rated power
≤30N	100V	≤3A	≤3W

Disengagement force	Rated current	Rated power
≥5N	≤3A	≤3W

Mechanical lifespan	Insulation resistance	Rated power
≥200	≥1000MΩ	≤3W

IP rating	Contact resistance	Rated power
Flammability	≤10mΩ	≤3W

Operation Temperature	Rated power
UI 94 V-0	≤3W

TOLERANCE	TITLE:
±0.05	HSD 4+2公头 板端直头
±0.10	
±0.20	
±0.50	
±1°	

PART NO:	DRAWING NO.:
CS-HSD-4-201	CS-HSD0010

SHEET:	SCALE:	UNIT:	SIZE:
1 / 1	1 : 1	mm	A4

DRAWN:	CHECK:	DATE:
Xie Fengjun	Long Jibang	2022-01-05