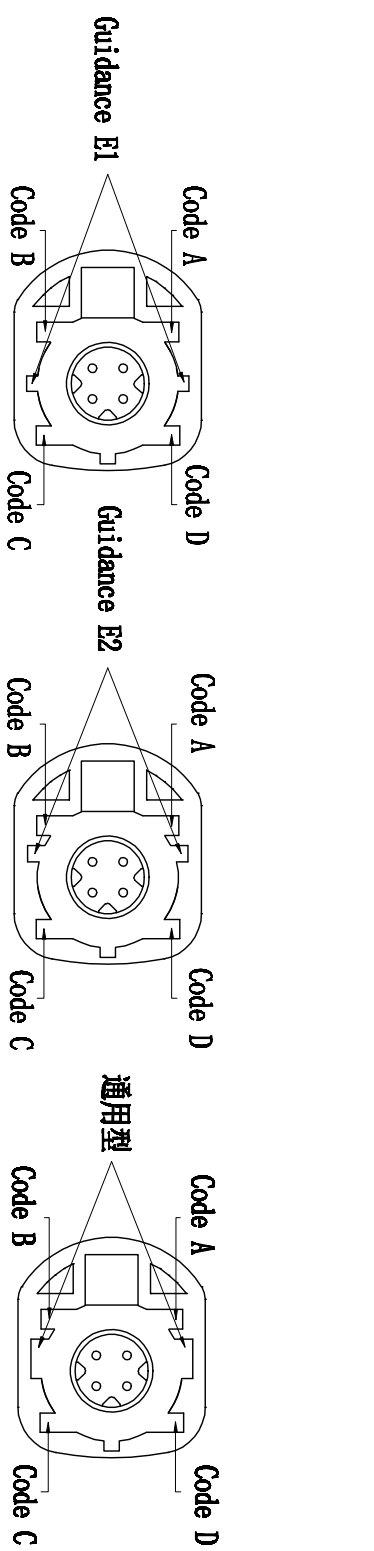
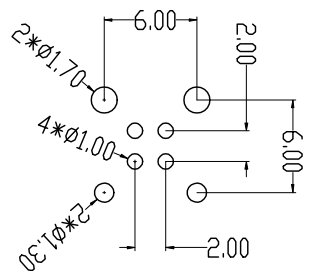


PCB Layout Reference



规格	图形	颜色	牌号	规格	图形	颜色	牌号
A-A-0-01		蓝色	9005	A-A-0-02		灰色	7001
B-B-0-01		乳白色	9001	B-B-0-02		石青色	4003
C-C-0-01		蓝色	5005	C-C-0-02		米黄色	1001
D-D-0-01		蓝色	5004	D-D-0-02		蓝色	1007
E-E-0-01		蓝色	0002	E-E-0-02		黄色	0010
F-F-0-01		蓝色	0011	F-F-0-02		黄色	2003
G-G-0-01		蓝色	0011	G-G-0-02		浅绿色	0007
数量	0	数量	0	数量	0	数量	0

Dongguan Changjun Electronics Co., LTD  
东莞市昌骏电子有限公司

PARTS	MATERIALS	TREATMENT	AMOUNT
A HOUSING	PBT+GF	SPECIFY COLOR	1
B CONTACT	BRASS	GOLD PLATED	4
C OUTER CONTACT	ZINC ALLOY	NICKEL PLATED	1
D HOUSING	PA66+GF	TRANSLUCENT	1

TOLERANCE		±0.05	
.xxx		±0.10	
.xx		±0.20	
.x		±0.50	
ANGLES		± 1°	
DRAWN: Xie Fengjun		CHECKS: Long Jichang	
DATE: 2022-01-05		DRAWING NO.: CP-HSD0003	
PART NO.: CJ-HSD01-01		UNITS: mm	
SHEET: 1 / 1		SCALE: 1 : 1	
SIZE: A4		REV: A/0	