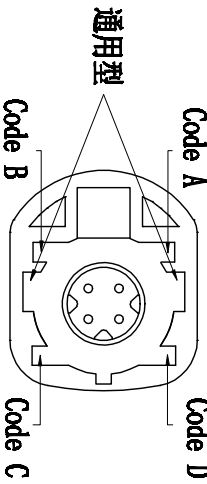
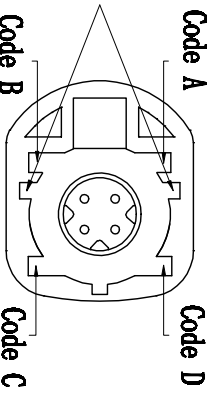
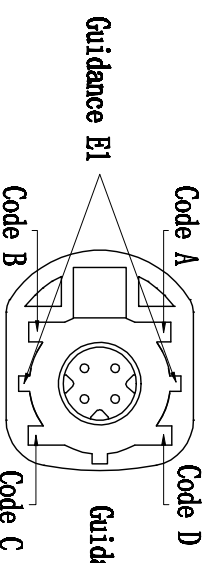
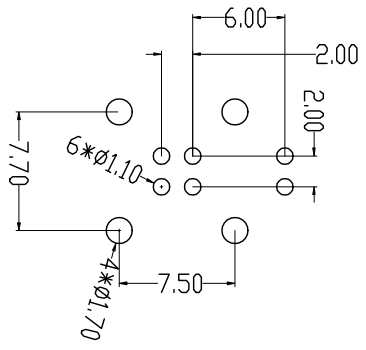


PCB Layout Reference



规格	图号	颜色	牌号	规格	图号	颜色	牌号
A-A-0-01		蓝色	9005	A-A-0-02		灰色	7001
B-B-0-01		乳白色	9001	B-B-0-02		石蓝色	4003
C-C-0-01		蓝色	5005	C-C-0-02		米黄色	1001
D-D-0-01		咖啡蓝色	4004	D-D-0-02		咖啡色	1007
E-E-0-01		蓝色	0002	E-E-0-02		黄绿色	0010
F-F-0-01		咖啡色	0011	F-F-0-02		黄绿色	2003
G-G-0-01		大蓝色	0011	G-G-0-02		浅绿色	0007
数量	0	数量	0	数量	0	数量	0

东莞市昌骏电子有限公司
Dongguan Changjun Electronics Co., LTD

PARTS	MATERIALS	TREATMENT	AMOUNT
A HOUSING	PBT+GF	SPECIFY COLOR	1
B CONTACT	BRASS	GOLD PLATED	4+2
C OUTER CONTACT	ZINC ALLOY	NICKEL PLATED	1
D HOUSING	PA66+GF	TRANSLUCENT	1
E BACKING PLATE	SS	NATURAL COLOR	1

TOLERANCE		±0.05
HOLE		±0.10
EDGE		±0.50
ANGLE		±1°
TITLE:		HSN 4+2公头板端弯头
PART NO.:		CS-HSN0009
DRAWING NO.:		CS-HSN0009
SHEET:		1 / 1
SCALE:		1 : 1
UNITS:		mm
SIZE:		REV A/0
DRAWN:		Xie Wenjun
CHECK:		Long Jibang
DATE:		2022-01-05