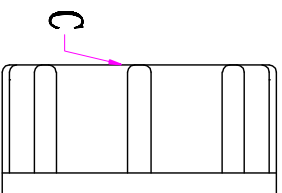
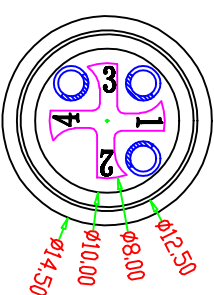
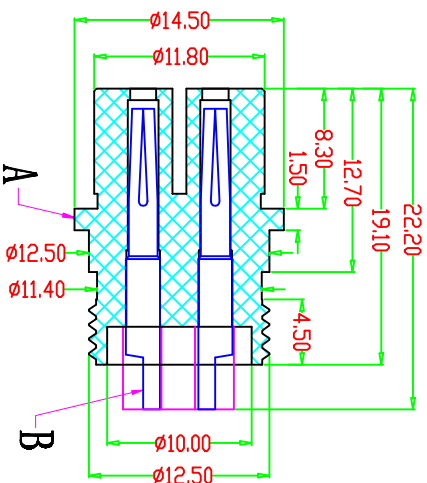
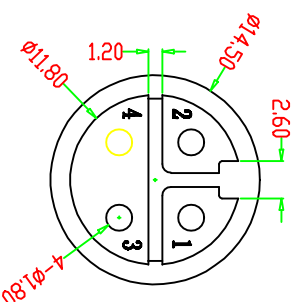
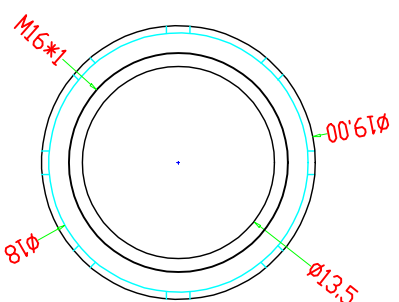
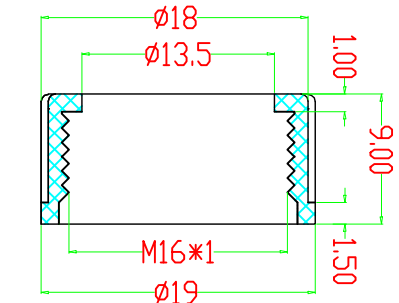
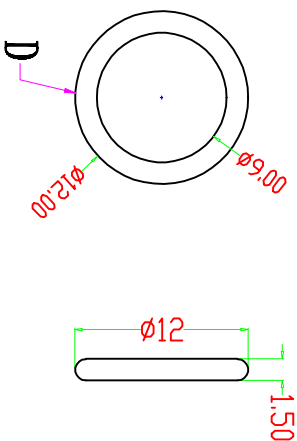
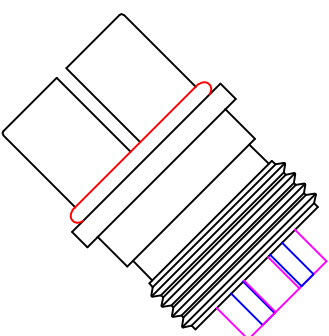


| | | | | | | | | |
|------|--------|---------------------|---------------------|----------|---------------------------|-------------------------|------|--------|
| 项目 | 寿命力 | 插入力 | 拔出力 | 耐电压 | 绝缘阻抗 | 接触阻抗 | 额定电流 | 额定电压 |
| 防水插头 | 200次以上 | $\leq 2.5\text{Kg}$ | $\geq 1.5\text{Kg}$ | 1500V AC | $\geq 1000\text{M}\Omega$ | $\leq 20\text{m}\Omega$ | 7.5A | 60V DC |

适用环境温度: $-40^{\circ}\sim 105^{\circ}$.

防水等级: IP67.

防火等级: 94V-0.



| 项目 | 零件名称 | 零件材质 | 处理 | 数量 |
|----|-------|--------|--------|----|
| A | 绝缘体 | PA66胶料 | 注塑要求颜色 | 1 |
| B | PIN 针 | 磷铜 | 镀金 | 3 |
| C | 螺母 | PA66胶料 | 注塑要求颜色 | 1 |
| D | 防水圈 | 硅胶 | 红色 | 1 |

东莞市昌骏电子有限公司

| | | | |
|-------------------|------------|------------------|--|
| TOLERANCE | | TITLE: | |
| .xxx | ±0.10 | M16防水3P(4芯3)线端母座 | |
| .xx | ±0.20 | PART NO: | |
| .x | ±0.50 | DRAWING NO.: | |
| ANGLE | ± 1° | CP-142 | |
| SCALE: 1 / 1 | | SHEET: 4 / 4 | |
| SCALE: 4 : 1 | | SIZE: A4 | |
| APPD: 唐卓杰 | CHECK: 龙吉昌 | REV: A/0 | |
| DRAWN: 2021-05-11 | | | |