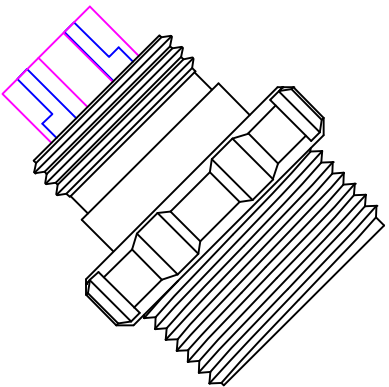
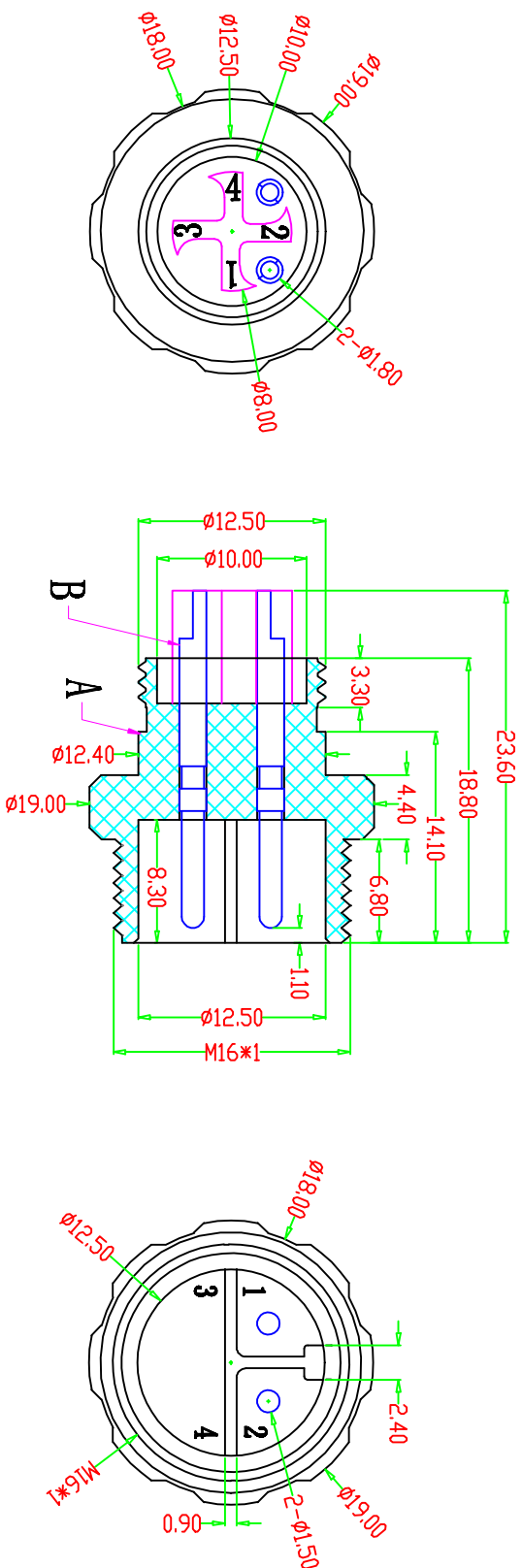


项目	寿命力	插入力	拔出力	耐电压	绝缘阻抗	接触阻抗	额定电流	额定电压
防水插头	200次以上	≤2.5kg	≥1.5kg	1500V AC	≥1000M Ω	≤20m Ω	7.5A	60V DC

适用环境温度: -40° ~105° .
 防水等级: IP67.
 防火等级: 94V-0.



项目	零件名称	零件材质	处理	数量
A	绝缘体	PA66胶料	注塑要求颜色	1
B	PIN 针	黄铜	镀金	2

东莞市昌骏电子有限公司

TITLE: M16防水2P(4芯2)线端公头

PAKRT NO: CJ-M16防水2(4-2)-M01

DRAWING NO.: CJ-142

SHEET: 1 / 1 SCALE: 4 : 1

UNIT: mm SIZE: A4

APPD: 唐卓杰 CHECK: 龙吉昌

DATE: 2021-05-11

REV: A/0

角注: ±0.10
 .xxx
 .xx
 .x
 x
 ANGLE ± 1°