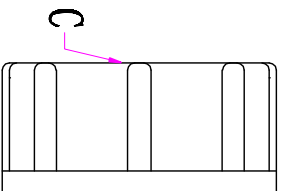
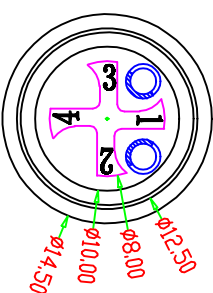
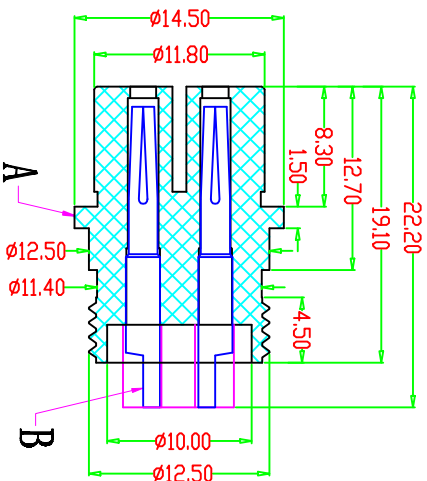
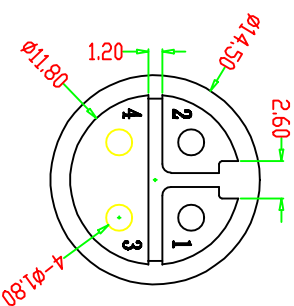
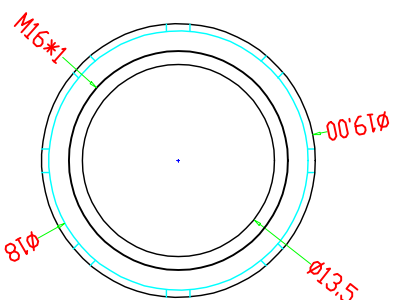
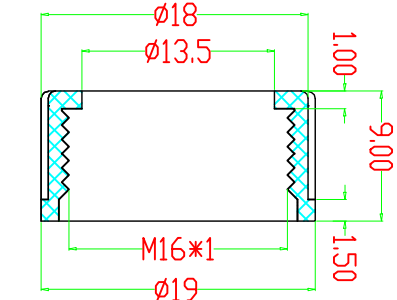
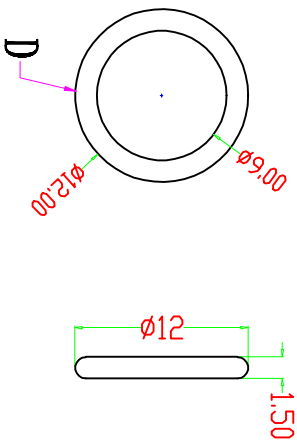
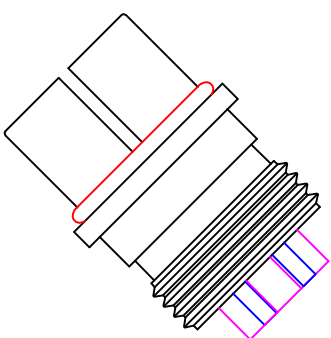


项目	寿命力	插入力	拔出力	耐电压	绝缘阻抗	接触阻抗	额定电流	额定电压
防水插头	200次以上	$\leq 2.5\text{Kg}$	$\geq 1.5\text{Kg}$	1500V AC	$\geq 1000\text{M}\Omega$	$\leq 20\text{m}\Omega$	7.5A	60V DC

适用环境温度:  $-40^{\circ}\sim 105^{\circ}$ .

防水等级: IP67.

防火等级: 94V-0.



项目	零件名称	零件材质	处理	数量
A	绝缘体	PA66胶料	注塑要求颜色	1
B	PIN 针	磷铜	镀金	2
C	螺母	PA66胶料	注塑要求颜色	1
D	防水圈	硅胶	红色	1

东莞市昌骏电子有限公司

TOLERANCE		TITLE:	
.xxx	$\pm 0.10$	M16防水2P(4线2)线端插座	
.xx	$\pm 0.20$	PART NO:	
.x	$\pm 0.50$	CJ-M16防水2(4-2)-F01	
ANGLE	$\pm 1^{\circ}$	DRAWING NO.:	
		CP-142	
SCALE:	1 / 1	SCALE:	4 : 1
UNIT:	mm	UNIT:	mm
SIZE:	A4	SIZE:	A4
REV:	A/0	REV:	A/0
APPD:	唐卓杰	CHECK:	龙吉昌
DRAWN:	2021-05-11		