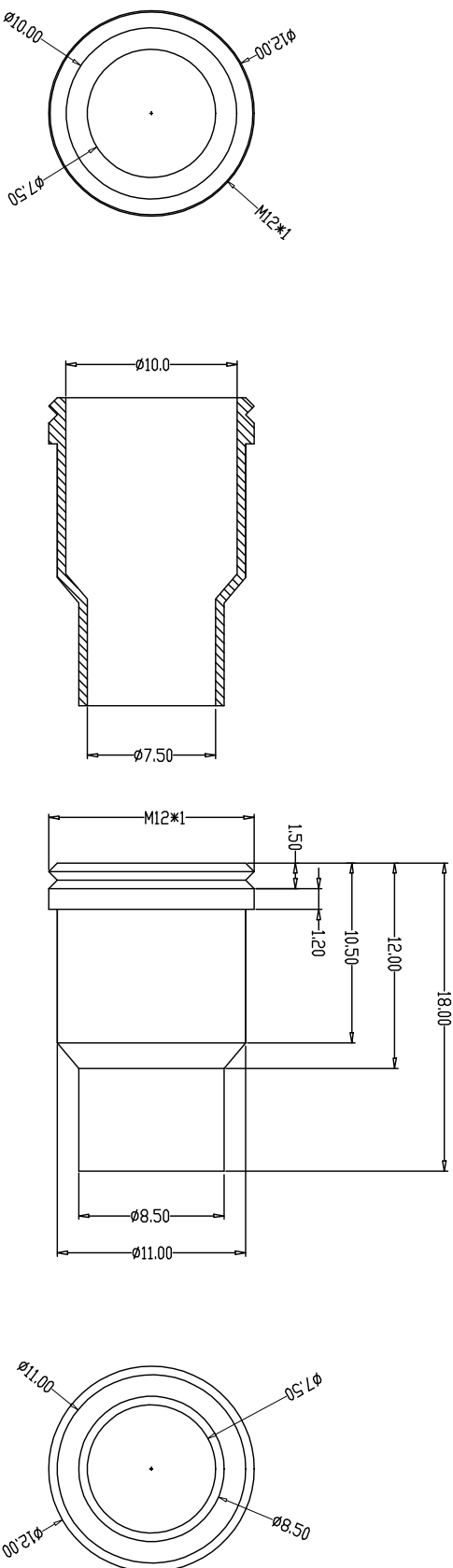


| | | |
|------|------|------|
| 变更日期 | 变更原因 | 变更效果 |
| | | |



技术要求

- 1、材料：黄铜，退火（需要压接）。
- 2、表面处理：镀镍。
- 3、标记*的尺寸为关键尺寸。
- 4、表面不能有明显刀痕。
- 5、通过牙规测试。
- 6、未注公差按未注公差表的A级。
- 7、外观的品质要求按封样。

未注公差表

| 尺寸范围 | A | | B | |
|----------|-------|-------|-------|-------|
| | ±0.02 | ±0.05 | ±0.10 | ±0.15 |
| >0.5~3 | ±0.02 | ±0.05 | ±0.10 | ±0.15 |
| >3~8 | ±0.05 | ±0.10 | ±0.20 | ±0.30 |
| >8~15 | ±0.10 | ±0.20 | ±0.40 | ±0.60 |
| >15~30 | ±0.20 | ±0.40 | ±0.80 | ±1.20 |
| >30 | ±0.50 | ±0.80 | ±1.60 | ±2.40 |
| 尺寸范围 | C | | D | |
| >0.5~6 | ±0.2 | ±0.3 | ±0.8 | ±1.2 |
| >6~30 | ±0.5 | ±0.8 | ±1.2 | ±1.6 |
| >30~120 | ±0.8 | ±1.2 | ±1.6 | ±2.4 |
| >120~400 | ±1.2 | ±1.6 | ±2.4 | ±3.6 |
| >400 | ±2 | ±3 | ±4.8 | ±7.2 |

东莞市昌骏电子有限公司

所属产品 M12 防水插头

M12面板锁牙式屏蔽管M12M*12*11*7.5*18L

| | | | | | | | | |
|----|-----|----------|-------------------------------|------|-----|----|------------|----|
| 标记 | 签名 | 年月日 | 产品规格 | 投影类型 | 比例 | 重量 | 图号 | 用量 |
| 设计 | 谢文军 | 22.06.24 | M12面板锁牙式屏蔽管M12M*12*11*7.5*18L | 第一张 | 1:1 | | PB-M120004 | 1 |
| 绘图 | | | | 第二张 | | | | |
| 审核 | | | | 第三张 | | | | |
| 批准 | 龙吉昌 | 22.06.24 | | | | | M12防水面板外壳 | |