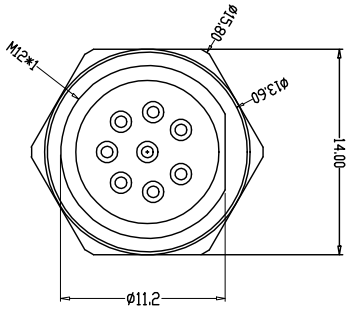
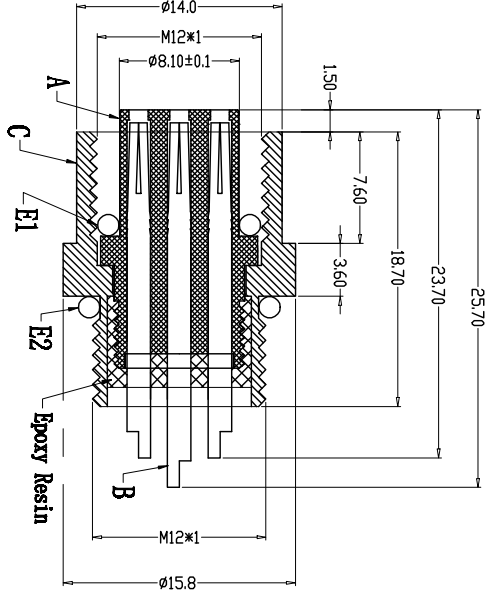
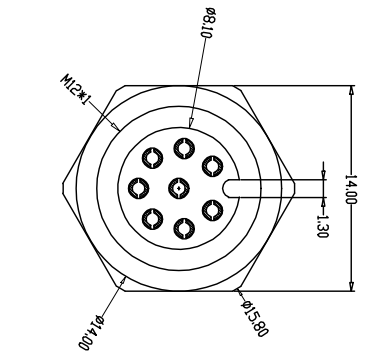
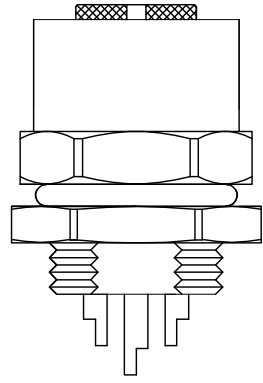
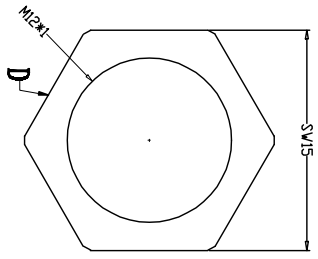
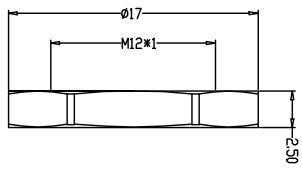
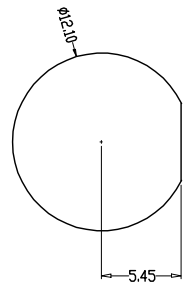


A	1	2	3	4	5	6	7	8
	2PIN	3PIN	4PIN	5PIN方形	6PIN	7PIN	8PIN	
A-00DE 图形								
B-00DE 图形								
D-00DE 图形								

Recommended Panel Cut-out



由 Autodesk 教育版产品制作

由 Autodesk 教育版产品制作

PARTS	MATERIALS	TREATMENT	AMOUNT
A HOUSING	PA66+GF	SPECIFY COLOR	1
B CONTACT	BRONZE	GOLD PLATED	2*8
C OUTER CONTACT	BRASS	NICKL PLATED	1
D NUT	BRASS	NICKL PLATED	1
E O-RING	EPRM	BLACK	2

<b>Dongguan Changjun Electronics Co., LTD</b> <b>东莞市昌骏电子有限公司</b>	
TITLE:	M12防水型连接器插头 后面板安装型 S14T
PART NO.:	CP-M120024
SCALE:	1 : 1
UNIT:	mm
SIZE:	REV A/0
DATE:	2022-01-05