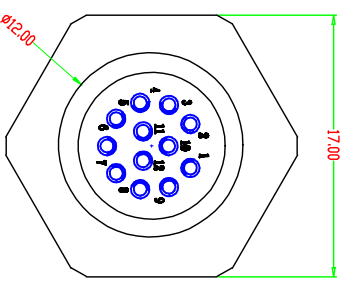
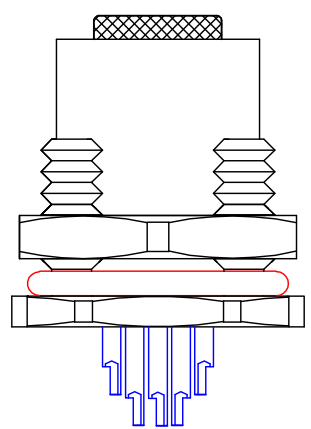
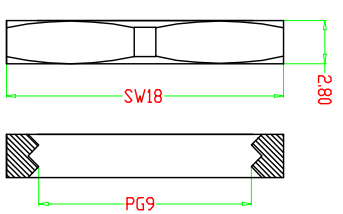
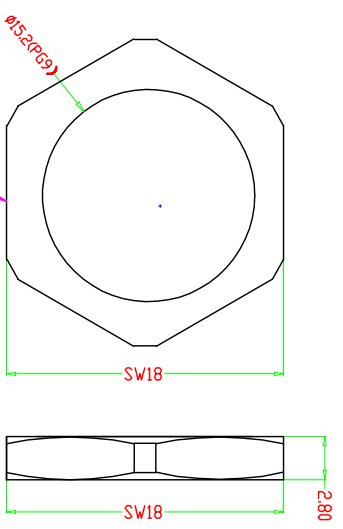
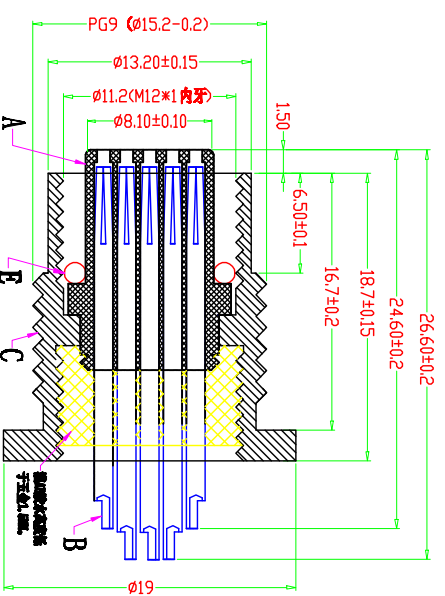
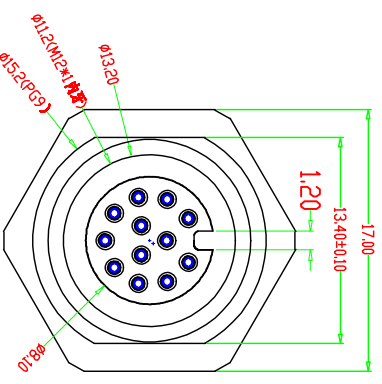
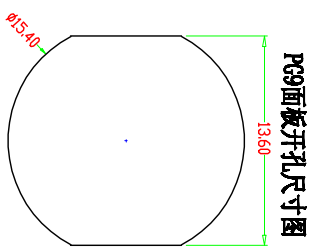


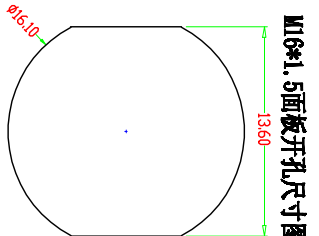
项目	寿命力	插拔力	绝缘阻抗	接触阻抗	额定电流	额定电压
防水插头	500次以上	1.8~4.8KGF	$\geq 1000M \Omega$	$\leq 20 \cdot n \Omega$	1.5A	30V DC



PG9面板开孔尺寸图



MI6*1.5mm面板开孔尺寸图



适用环境温度: $-40^{\circ} \sim 85^{\circ}$ 。
 防护等级: IP67。
 阻燃等级: 94V-0。

项目	零件名称	零件材质	处理	数量
A	绝缘体	PA66胶料	注塑黑色	1
B	PIN 针	磷铜	镀金	9-17
C	五金壳	黄铜	镀镍	1
D	薄螺母	黄铜	镀镍	1
E	防水圈	硅胶	红色	2

东莞市昌骏电子有限公司

TOLERANCE		PART NO.:		DRAWING NO.:	
.xxx	±0.05	MI2防水9P-17P线端母座 前锁面板式PG9/MI6 SH17T		CP-142	
.xx	±0.10	G-1113C-0/1E-3014-030/MS17T		SIZE: A4	
.x	±0.30	SHEET: 1 / 1		SCALE: 4 : 1	
ANGLE	± 1°	APPD: 谢文军		CHECK: 龙吉昌	
UNIT: mm		SIZE: A4		REV: A/0	
SCALE: 4 : 1		DRAWN: 2021-10-18			