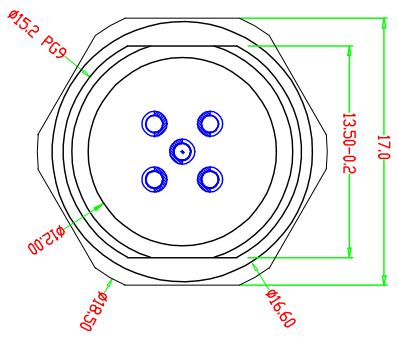
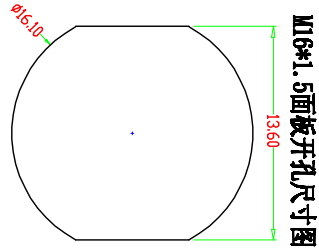
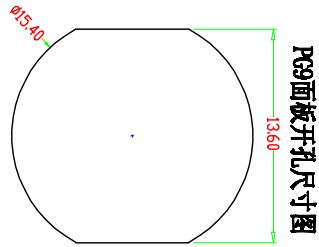
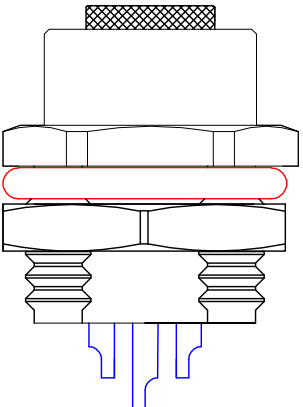
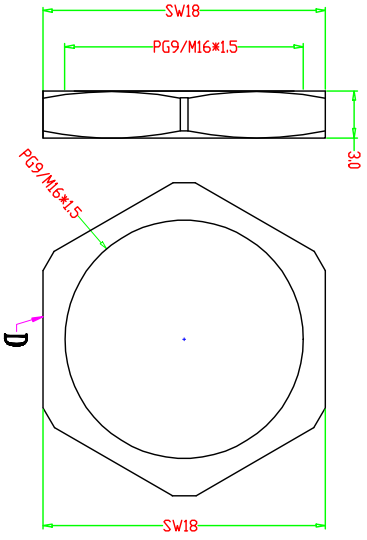
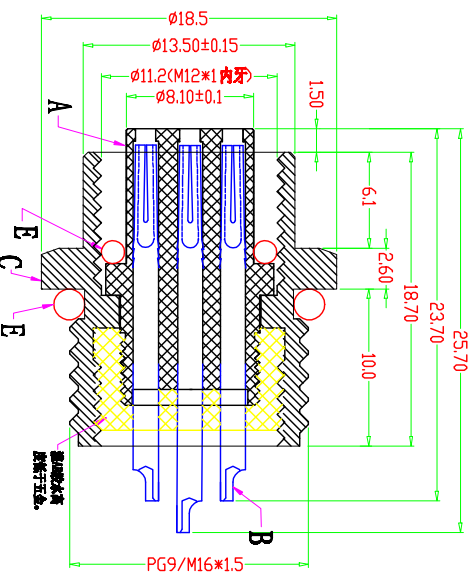
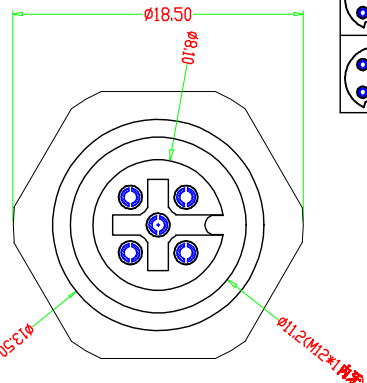


1	2	3	4	5	6	7	8
1-010E 图形	2-010E 图形	3-010E 图形	4-010E 图形	5-010E 图形	6-010E 图形	7-010E 图形	8-010E 图形

项目	寿命力	插拔力	绝缘阻抗	接触阻抗	额定电流	额定电压
防水插头	500次以上	0.5-3.8kGF	$\geq 1000M\ \Omega$	$\leq 20m\ \Omega$	2-5pin:4A 6-8pin:2A	60V DC 30V DC



适用环境温度:  $-40^{\circ} \sim 85^{\circ}$ 。  
 防护等级: IP67。  
 阻燃等级: 94V-0。

项目	零件名称	零件材质	处理	数量
A	绝缘体	PA66胶料	注塑黑色	1
B	PIN 针	磷铜	镀金	2-8
C	五金壳	黄铜	镀镍	1
D	薄螺母	黄铜	镀镍	1
E	防水圈	硅胶	红色	2

东莞市昌骏电子有限公司

TITLE:	M12防水型-8P插接螺母座 后面板式CP/M16 SM17T	
PART NO.:	CP-142	DRAWING NO.:
QTY:	1	SCALE:
SHEET:	1 / 1	UNIT:
APPD:	谢文军	CHECK:
DATE:	2021-10-18	DRAWN: