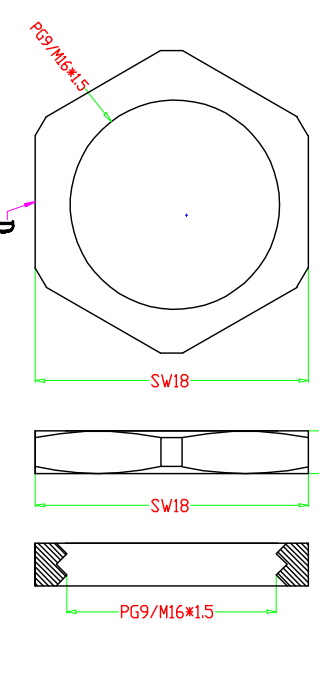
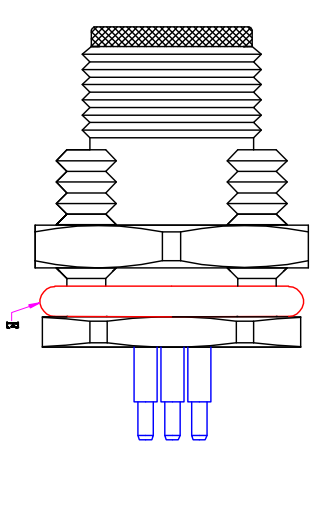
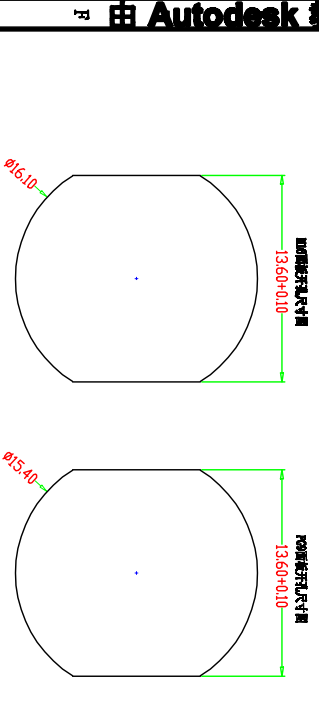
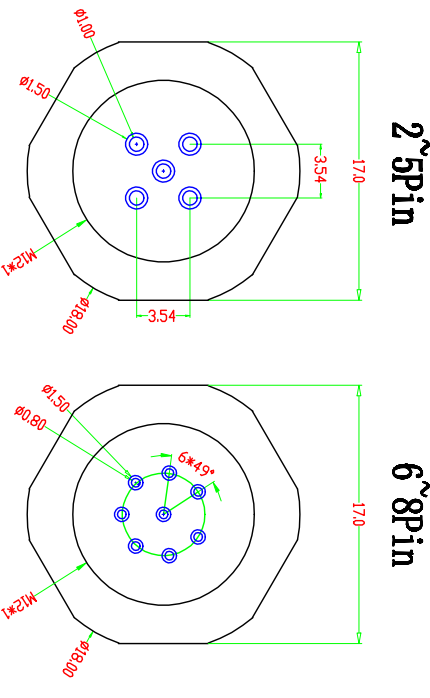
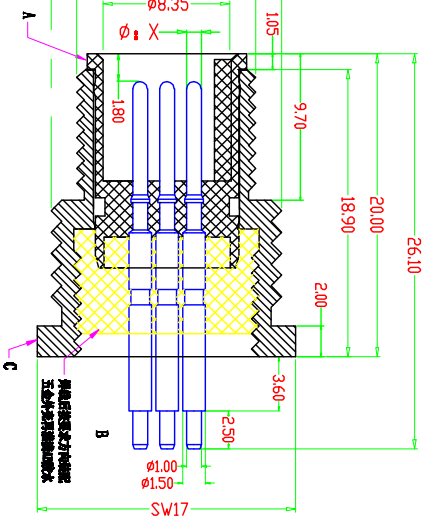
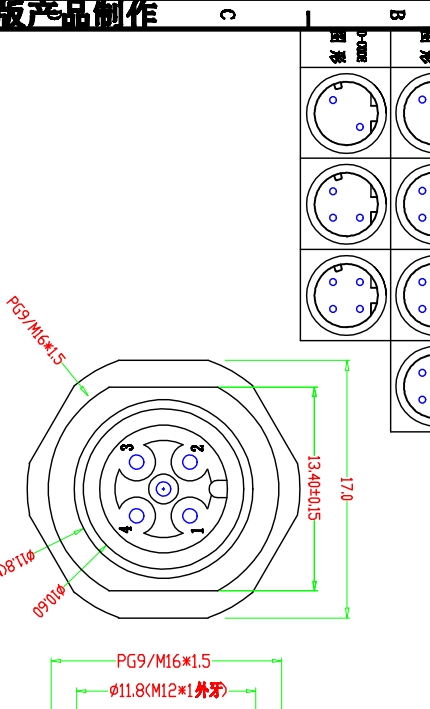


项目	寿命力	插拔力	耐电压	绝缘阻抗	接触阻抗	额定电流	额定电压
防水插头	500次以上	0.5-3.8KGF	500V AC	$\geq 1000M \Omega$	$\leq 20m \Omega$	2-5pin:4A	60V DC



适用环境温度: $-40^{\circ} \sim 85^{\circ}$ 。
 防护等级: IP67。
 阻燃等级: 94V-0。

项目	零件名称	零件材质	处理	数量
A	绝缘体	PA66 胶料	注塑要求颜色	1
B	PIN 针	H59 黄铜	镀金	2-8
C	五金外壳	H59 黄铜	镀镍	1
D	薄螺母	H59 黄铜	镀镍	1
E	防水圈	硅胶	红色/黑色	1

东莞市昌骏电子有限公司

TITLE: 11208防水型公头 插拔式PG9/M16 SW17-2A. 1L
 PART NO: 11208-001
 DRAWING NO.: CP-142
 SHEET: 1 / 1
 SCALE: 4 : 1
 UNIT: mm
 SIZE: A4
 REV: A/0
 APPD: 谢文军
 CHECK: 龙吉昌
 DRAWN: 2021-10-18