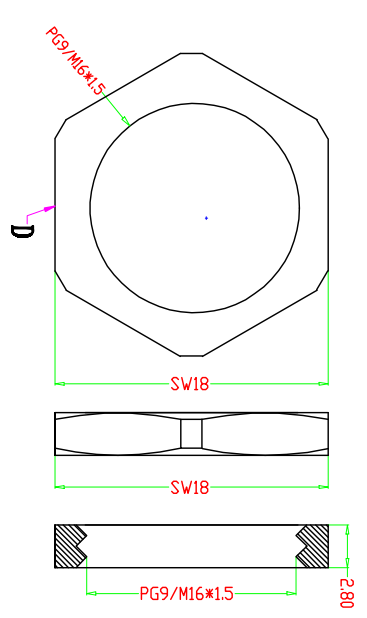
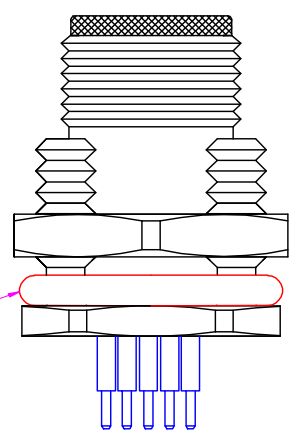
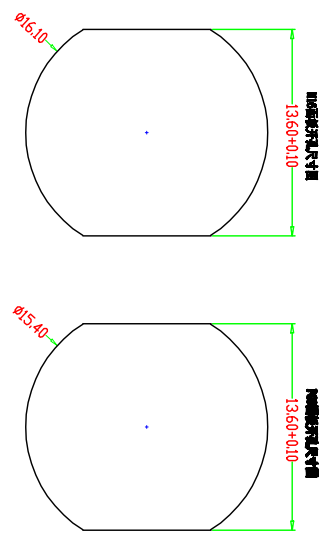
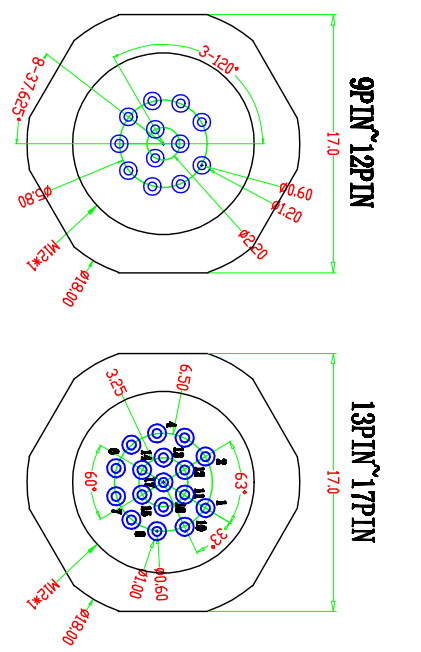
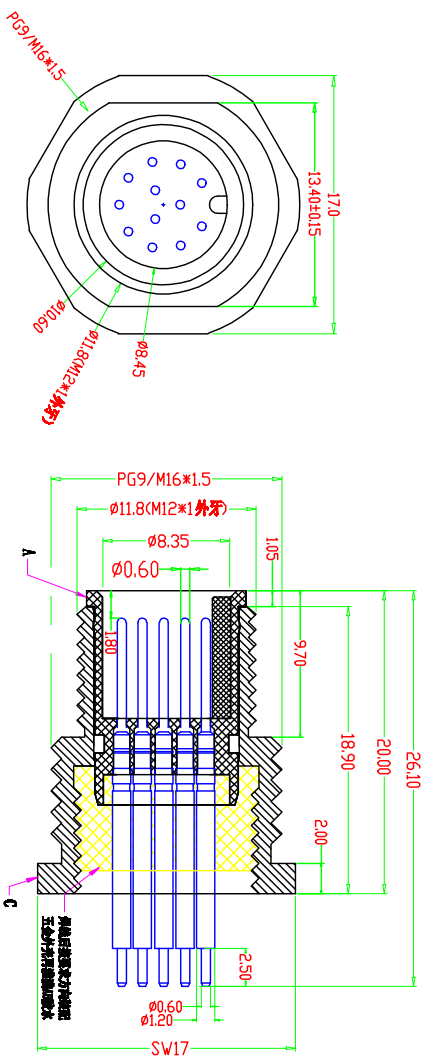


项目	寿命力	插拔力	耐电压	绝缘阻抗	接触阻抗	额定电流	额定电压
防水插头	500次以上	1.8-4.8kGF	500V AC	$\geq 1000M \Omega$	$\leq 20m \Omega$	1.5A	30V DC



适用环境温度: $-40^{\circ} \sim 85^{\circ}$ 。
 防护等级: IP67。
 阻燃等级: 94V-0。

项目	零件名称	零件材质	处理	数量
A	绝缘体	PA66 胶料	注塑要求颜色	1
B	PIN 针	H59 黄铜	镀金	9-17
C	五金外壳	H59 黄铜	镀镍	1
D	薄螺母	H59 黄铜	镀镍	1
E	防水圈	硅胶	红色/黑色	1

东莞市昌骏电子有限公司

TITLE: 11200400-17板插接头 前视图(式99)M16 SHIT-26.11

PART NO: CP-142

DRAWING NO: CP-142

SCALE: 4:1

UNIT: mm

SIZE: A4

REV: A/0

APPD: 谢文军

CHECK: 龙吉昌

DATE: 2021-10-18