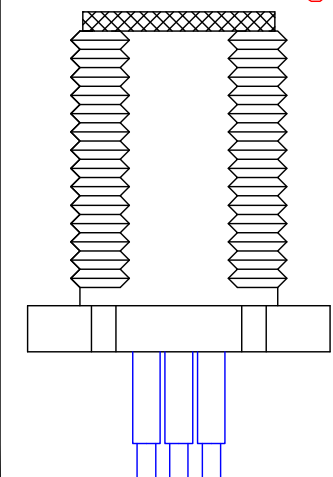
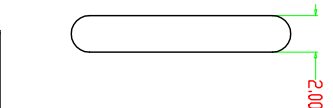
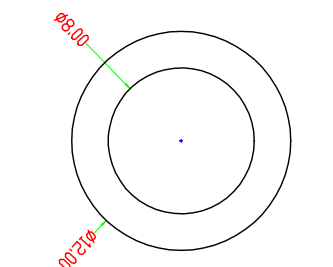
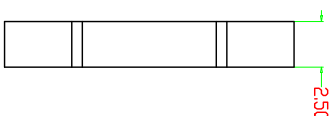
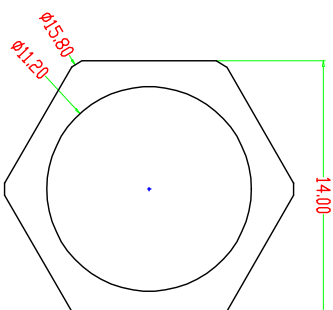
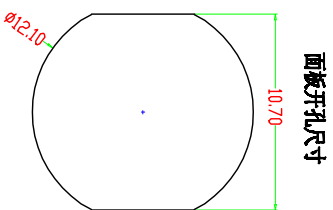
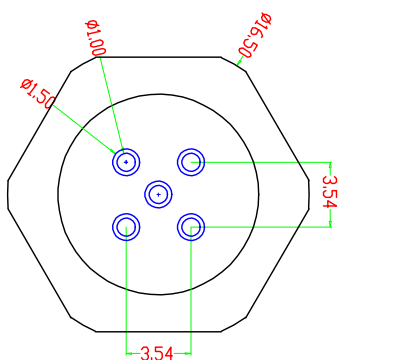
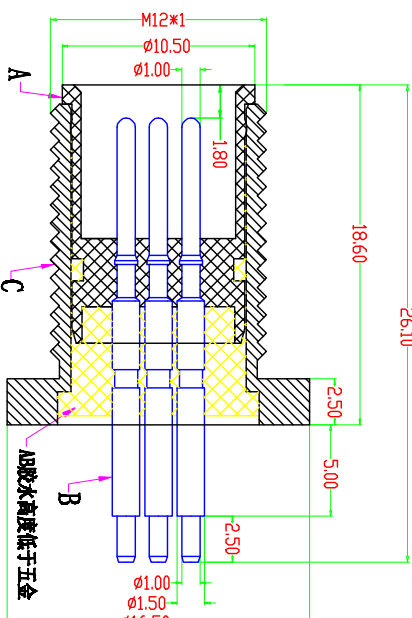
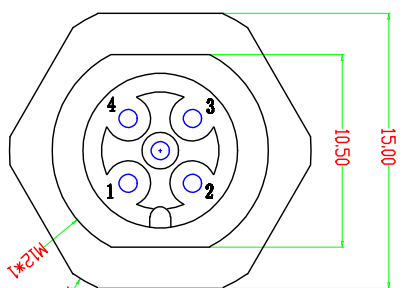
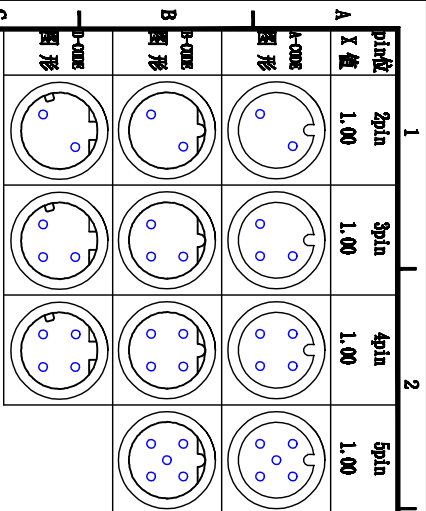


项目	寿命力	插拔力	绝缘阻抗	接触阻抗	额定电流	额定电压
防水插头	500次以上	0.5-2.5kgf	$\geq 1000M\ \Omega$	$\leq 20m\ \Omega$	4A	2-4pin: 250V 5pin: 60V



适用环境温度: $-40^{\circ} \sim 85^{\circ}$ 。
 防护等级: IP67。
 阻燃等级: 94V-0。

项目	零件名称	零件材质	处理	数量
A	绝缘体	PA66胶料	注塑黑色	1
B	PIN 针	黄铜	镀金	2-5
C	五金壳	黄铜	镀镍	1
D	薄螺帽	黄铜	镀镍	1
E	防水圈	硅胶	红色/黑色	1

东莞市昌骏电子有限公司

TOLERANCE		TITLE:	
.xxx	± 0.05	M12防水型板插公头 前模面款式M12 SW15T-08. 1L	
.xx	± 0.10	PART NO.:	
.x	± 0.30	CP-142	
ANGLE	$\pm 1^{\circ}$	SHEET: 1 / 1	
		SCALE: 4 : 1	
		UNIT: mm	
		SIZE: A4	
		REV: A/0	
APRD: 唐卓杰	CHECK: 龙吉昌	DRAWN: 2020-12-23	