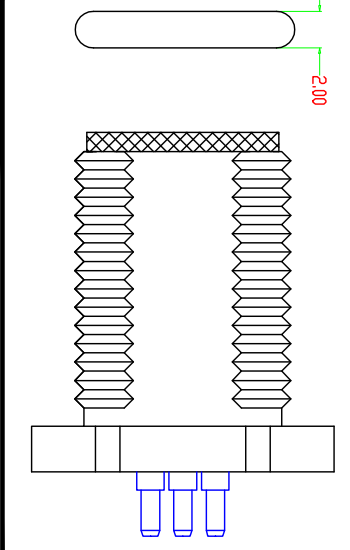
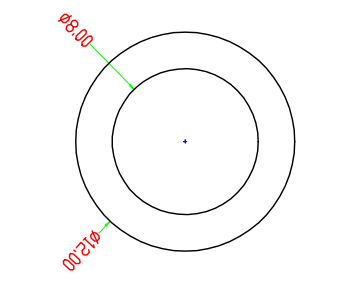
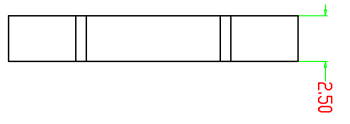
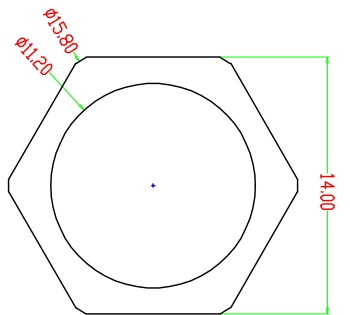
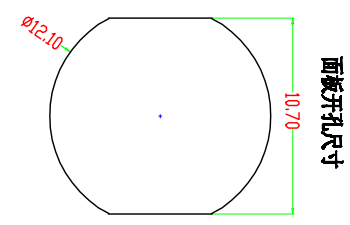
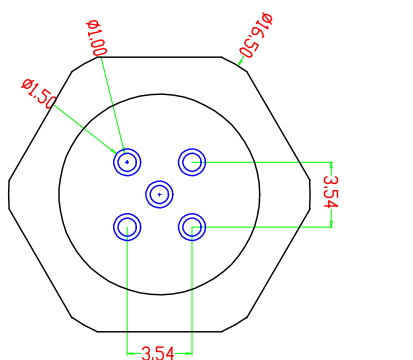
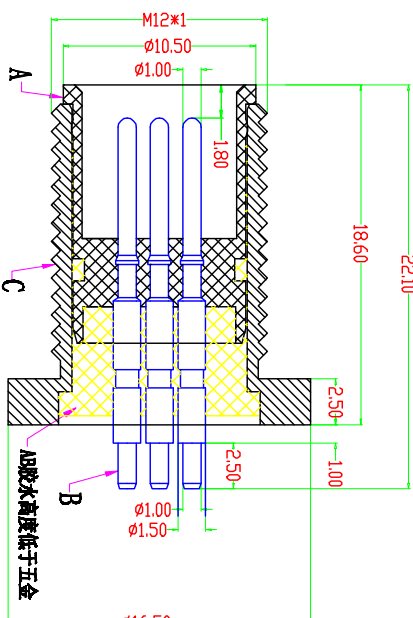
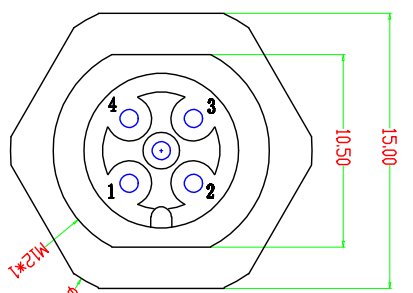
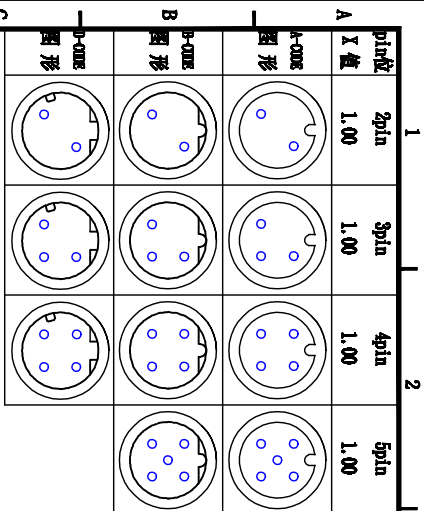


项目	寿命力	插拔力	绝缘阻抗	接触阻抗	额定电流	额定电压
防水插头	500次以上	0.5-2.5KGF	$\geq 1000M\ \Omega$	$\leq 20m\ \Omega$	4A	2-4pin:250V 5pin:60V



由 Autodesk 教育版产品制作

适用环境温度: $-40^{\circ} \sim 85^{\circ}$ 。

防护等级: IP67。

阻燃等级: 94V-0。

项目	零件名称	零件材质	处理	数量
A	绝缘体	PA66胶料	注塑黑色	1
B	PIN 针	黄铜	镀金	2-5
C	五金壳	黄铜	镀镍	1
D	薄螺帽	黄铜	镀镍	1
E	防水圈	硅胶	红色/黑色	1

东莞市昌骏电子有限公司

TITLE: M12防水2-5P板端公头 背锁面板式M12 SH1GT-22.1L

PART NO: CP-142

DRAWING NO: CP-142

DATE: 2020-12-23

SCALE: 4:1

UNIT: mm

SIZE: A4

REV: A/0

APPD: 唐卓杰

CHECK: 龙吉昌

DRAWN: 2020-12-23