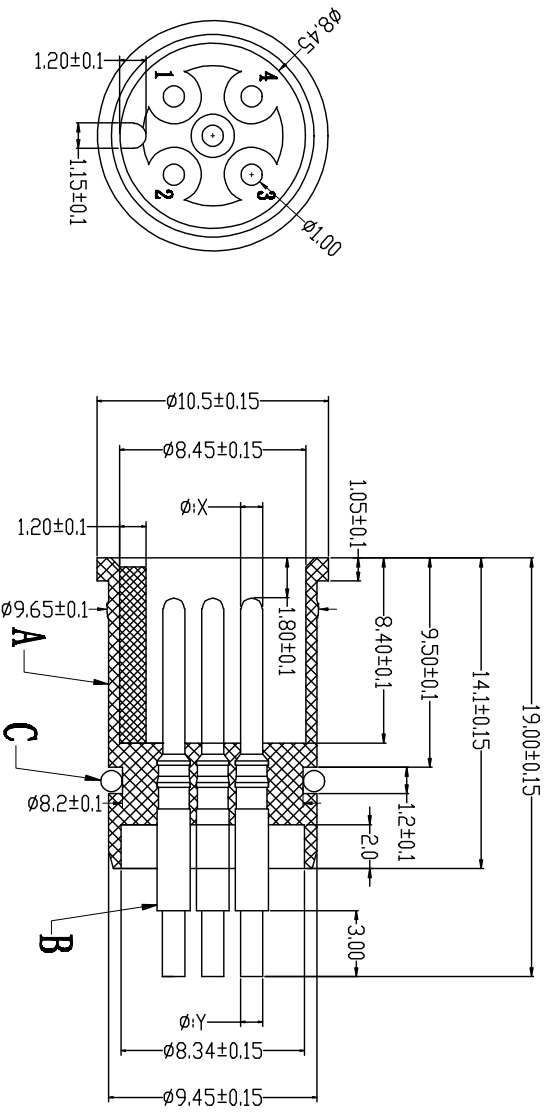
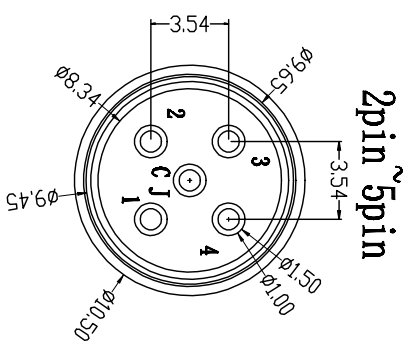
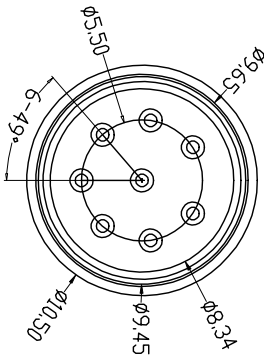
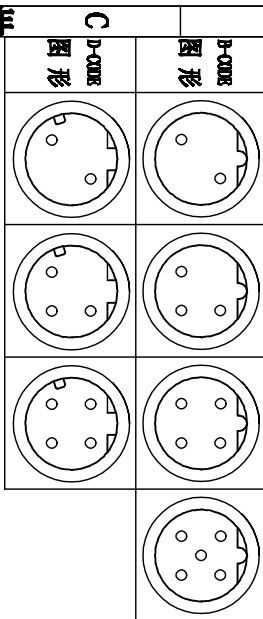
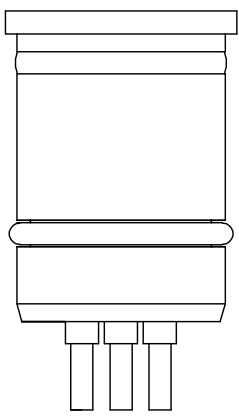
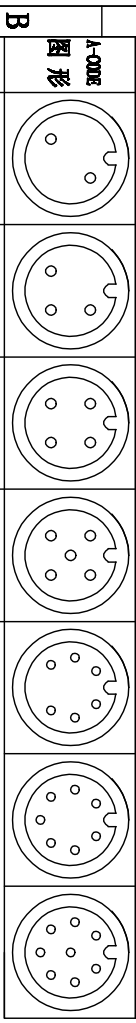


A		1			2			3		
pin位	2pin	3pin	4pin	5pin	6pin	7pin	8pin			
X 值	1.00	1.00	1.00	1.00	0.80	0.80	0.80			
Y 值	1.00	1.00	1.00	1.00	0.80	0.80	0.80			



由 Autodesk 教育版产品制作

由 Autodesk 教育版产品制作

PARTS	MATERIALS	TREATMENT	AMOUNT
A HOUSING	PA66+GF	SPECIFY COLOR	1
B CONTACT	BRASS	GOLD PLATED	2*8
C O-RING	EPDM	BLACK	1

Dongguan Changjun Electronics Co., LTD 东莞市昌俊电子有限公司		TITLE: 连接器 规格书 1 / 1	
PART NO: C3-H20006 SCALE: 1:1	DRAWING NO.: C3-H20006 UNIT: mm SIZE: A4	DRAFTER: Xie Junjun CHECKER: Long Jichang DATE: 2022-01-05	TOLERANCE: .xxx ±0.05 .xx ±0.10 .x ±0.20 ±1.0 ANGLE ±1°