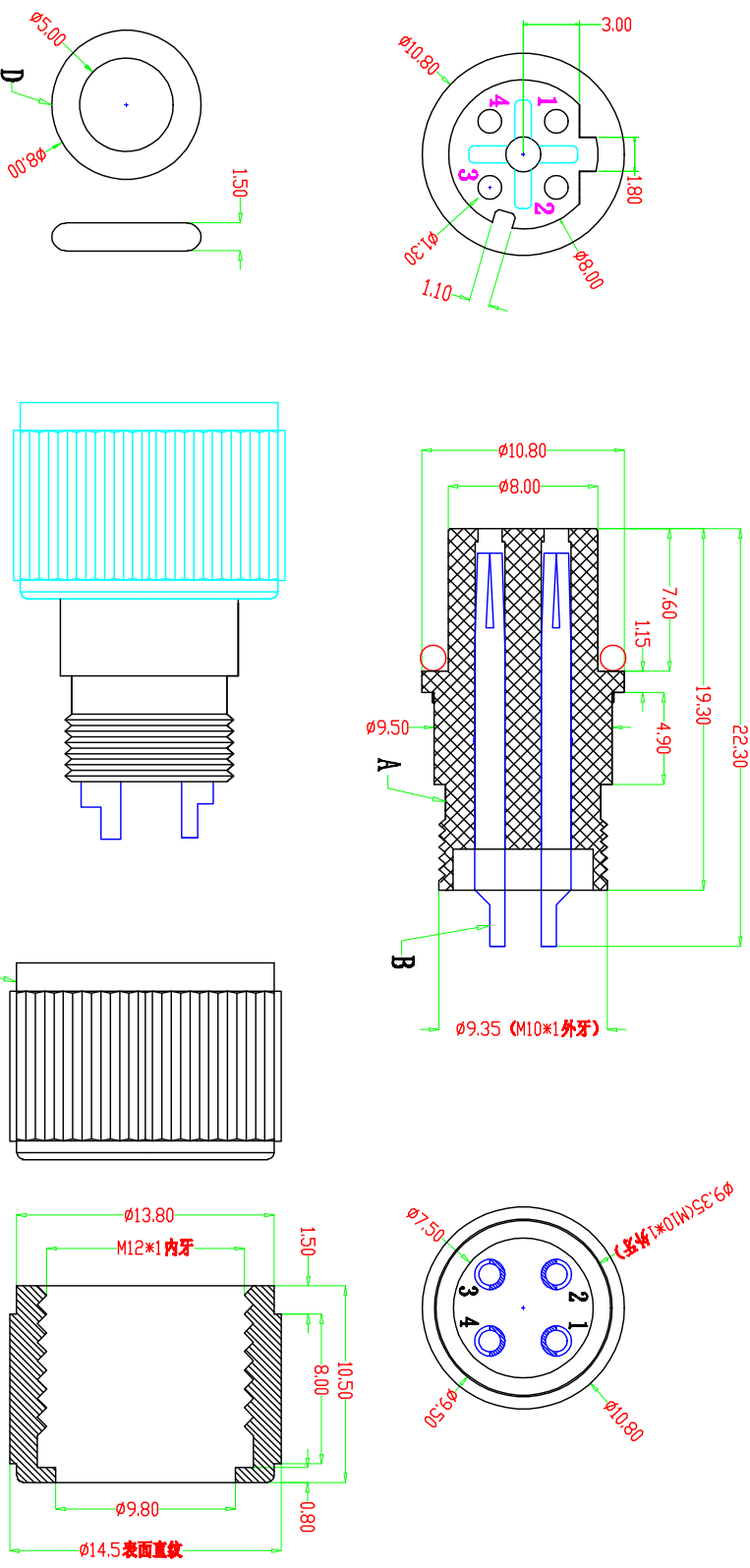


PIN位	2PIN	3PIN改3	4PIN	项目	寿命力	插拔力	耐电压	绝缘阻抗	接触阻抗	额定电流	额定电压
图形				防水插头	500次以上	0.5-3.8KG	500V AC	$\geq 1000M \Omega$	$\leq 20m \Omega$	4A	60V



适用环境温度: $-40 \sim 85^{\circ}$ 。
 防护等级: IP67。
 阻燃等级: 94V-0。

项目	零件名称	零件材质	处理	数量
A	绝缘体	PA66胶料	注塑黑色	1
B	PIN 针	磷铜	镀金	2-4
C	五金螺母	黄铜	镀镍	1
D	防水圈	硅胶	红色/黑色	1

东莞市昌骏电子有限公司

TOLERANCE		TITLE:	
.xxx	±0.05	M12防水2P-4P线端母座D-CODE:10.5L直效螺母	
.xx	±0.10	PART NO.:	
.x	±0.30	CJ-M12B(0-4)P-01	
ANGLE	±1°	DRAWING NO.:	
		CP-142	
SHEET: 1 / 1		SCALE: 4 : 1	
APPR: 赖文军		UNIT: mm	
CHECK: 龙吉昌		SIZE: A4	
		REV: A/0	
		DRAWN: 2021-10-15	