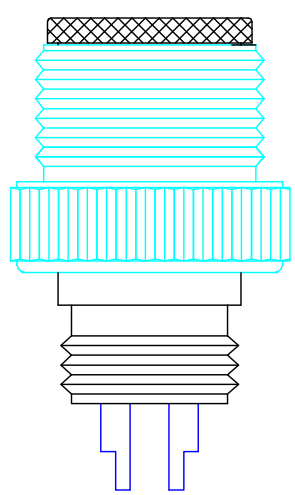
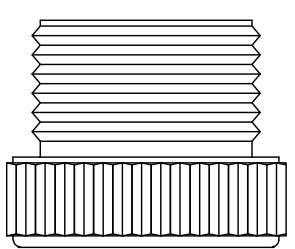
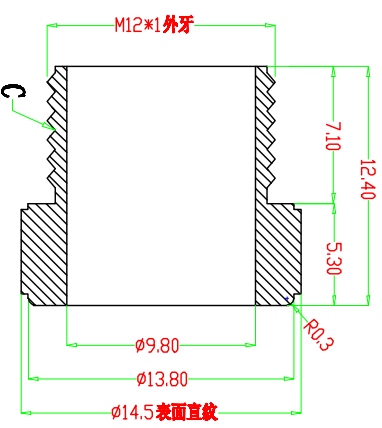
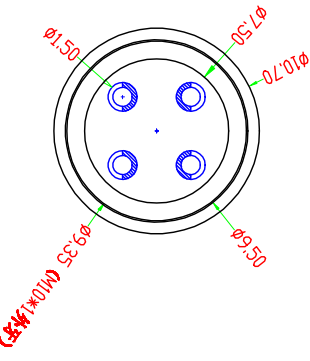
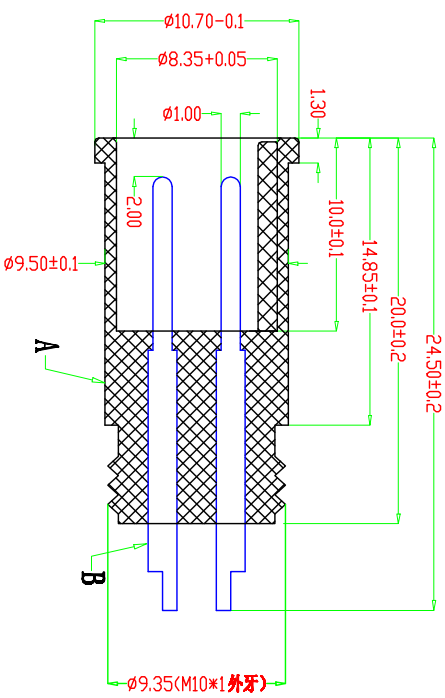
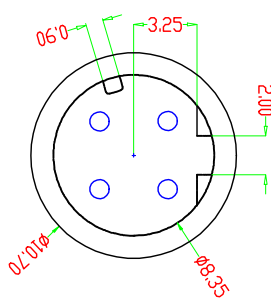
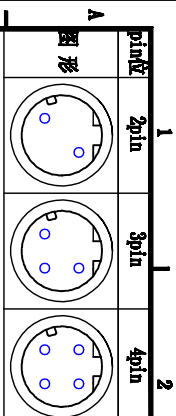


项目	寿命力	插拔力	耐电压	绝缘阻抗	接触阻抗	额定电流	额定电压
防水插头	500次以上	0.5-3.8KG	500V AC	$\geq 1000V \Omega$	$\leq 20m \Omega$	4A	60V



适用环境温度: $-40 \sim 85^{\circ}$ 。
 防护等级: IP67。
 阻燃等级: 94V-0。

项目	零件名称	零件材质	处理	数量
A	绝缘体	PA66胶料	注塑黑色	1
B	PIN 针	H59黄铜	镀金	2-4
C	五金螺丝	H59黄铜	镀镍	1

东莞市昌骏电子有限公司

TOLERANCE		TITLE: M12防水2P-5芯插线公头A-C00E+12.4L直纹螺丝	
.xxx	±0.05	PART NO:	DRAWING NO.:
.xx	±0.10	CJ-M12(2-4)-M1	CP-142
.x	±0.30	SHEET: 1 / 1	SCALE: 4 : 1
ANGLE	± 1°	UNIT: mm	SIZE: A4
APPD: 谢文军		CHECK: 龙吉昌	DATE: 2021-10-15