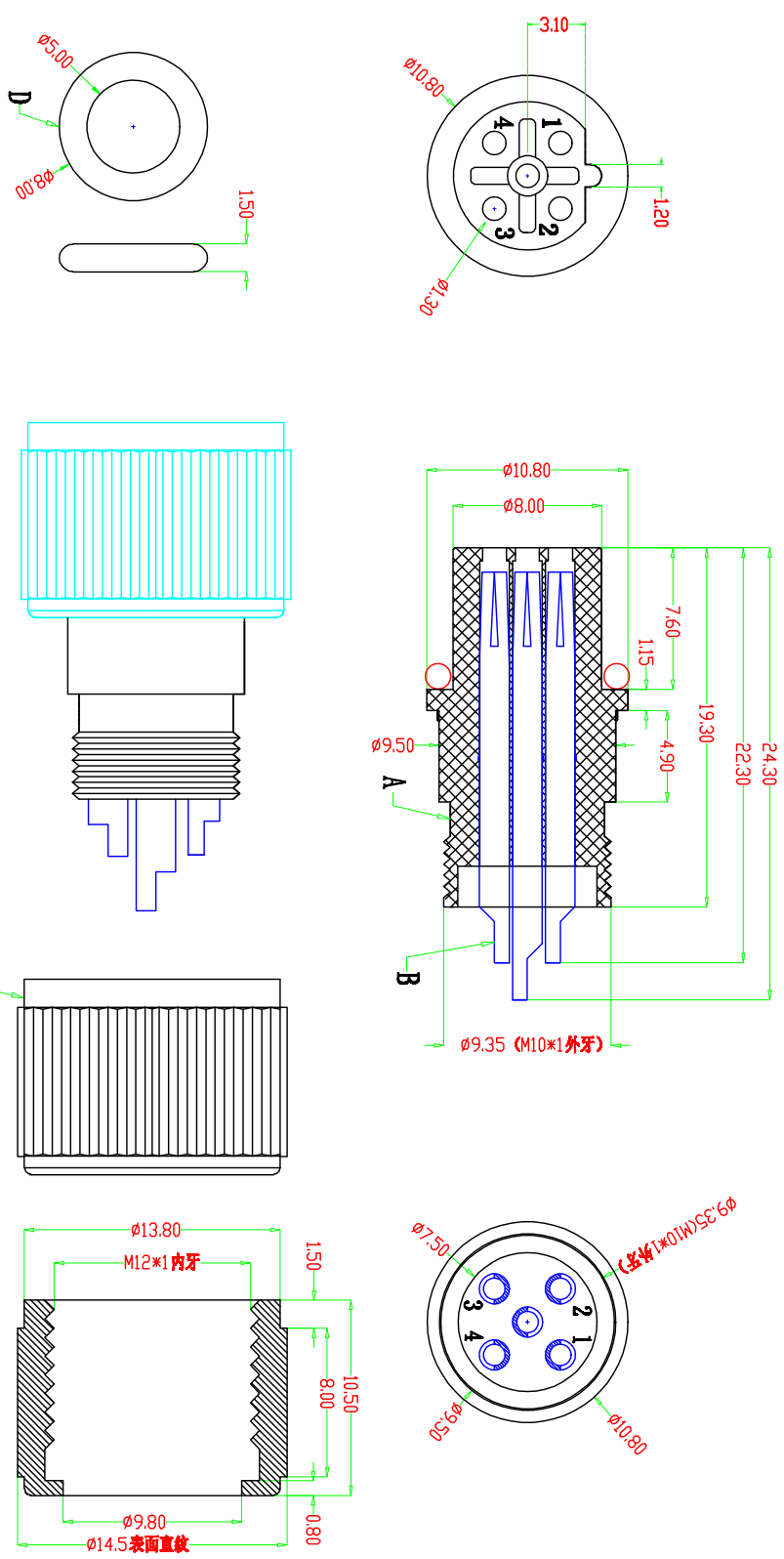


图形	2PIN	3PIN	4PIN	5PIN 方形	项目	寿命力	插拔力	耐电压	绝缘阻抗	接触阻抗	额定电流	额定电压
				防水插头	500次以上	0.5-3.8KG	500V AC	$\geq 1000M \Omega$	$\leq 20m \Omega$	4A	60V	



适用环境温度: $-40 \sim 85^{\circ}$ 。
 防护等级: IP67。
 阻燃等级: 94V-0。

项目	零件名称	零件材质	处理	数量
A	绝缘体	PA66胶料	注塑黑色	1
B	PIN 针	磷铜	镀金	2-5
C	五金螺母	黄铜	镀镍	1
D	防水圈	硅胶	红色/黑色	1

东莞市昌骏电子有限公司

TOLERANCE		TITLE:	
.xxx	± 0.05	M12防水2P-5P线端母座B-CODE:10.5L直纹螺母	
.xx	± 0.10	PART NO: CJ-M12B(2-5)P-F01	
.x	± 0.30	SHEET: SCALE: 1/1	
ANGLE	$\pm 1^{\circ}$	DRAWING NO: CP-142	
		UNIT: mm	
		SIZE: A4	
		REV: A/0	
APPR: 赖文军	CHECK: 龙吉昌	DRAWN: 2021-10-15	