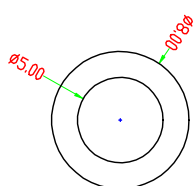
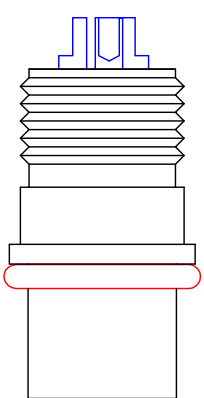
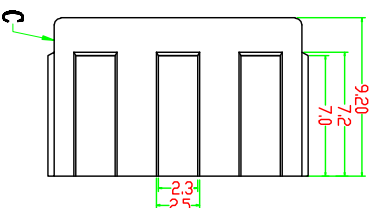
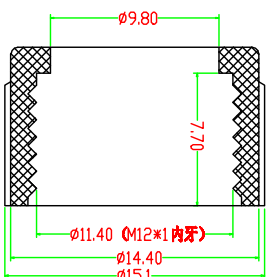
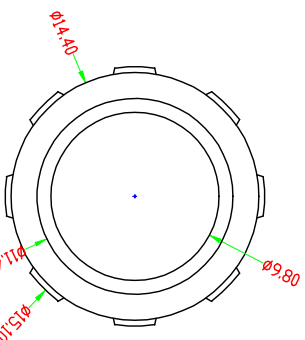
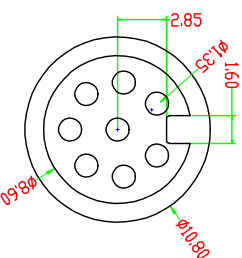
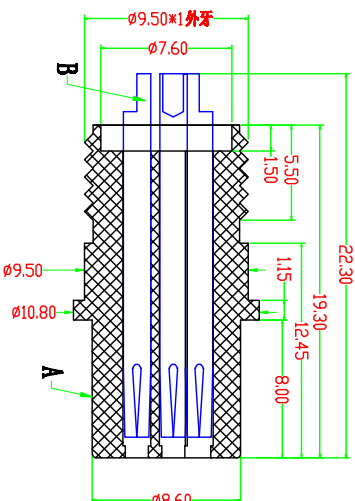
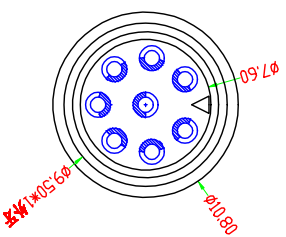
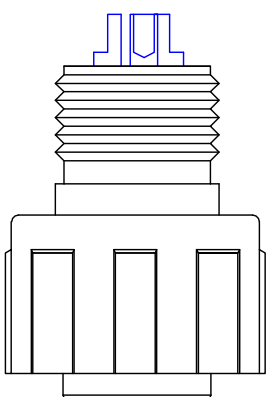


图形	1. 50MM	1. 00MM	1. 00MM	1. 00MM	1. 00MM	1. 00MM	1. 00MM
2PIN	3PIN	4PIN	5PIN	6PIN	7PIN	8PIN	

项目	寿命力	插拔力	耐电压	绝缘阻抗	接触阻抗	额定电流	额定电压
防水插头	200次以上	0.6-3.8KG	500V AC	$\geq 1000M \Omega$	$\leq 20m \Omega$	2pin: 7.5A 3pin: 4A 6pin: 2A	60V DC 60V DC 30V DC



由 Autodesk 教育版产品制作

由 Autodesk 教育版产品制作

适用环境温度: $-25^{\circ} \sim 85^{\circ}$
 防护等级: IP67.
 防火等级: 94V-0.

项目	零件名称	零件材质	处理	数量
A	绝缘体	PA66 胶料	注塑要求颜色	1
B	PIN 针	磷 铜	镀 金	2*8
C	塑胶螺母	PA66 胶料	注塑要求颜色	1
D	防水圈	硅 胶	红 色	1

东莞市昌骏电子有限公司

TOLERANCE		TITLE: M12防水8P线端母座 后锁面板式Y-CJ款	
±0.05	±0.10	PART NO:	CJ-M12防水8-P31C1
±0.30	±0.50	DRAWING NO.:	CP-142
±1°		SHEET:	1 / 1
		SCALE:	4 : 1
		UNIT:	mm
		SIZE:	A4
		REV:	A/0
APRD: 唐卓杰	CHECK: 龙吉昌	DRAWN:	2019-07-17