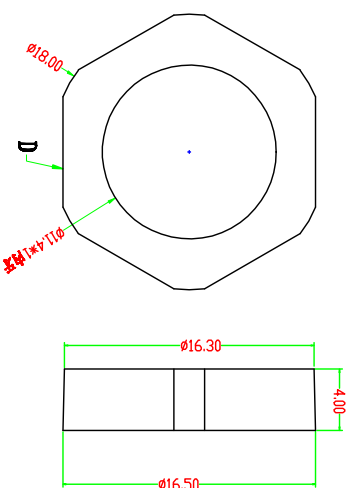
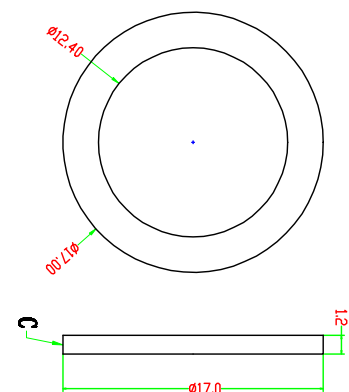
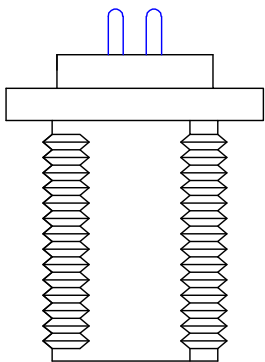
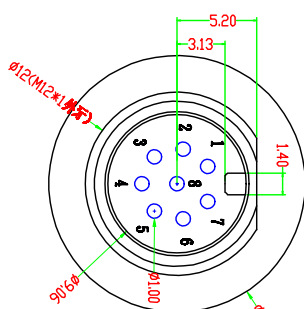
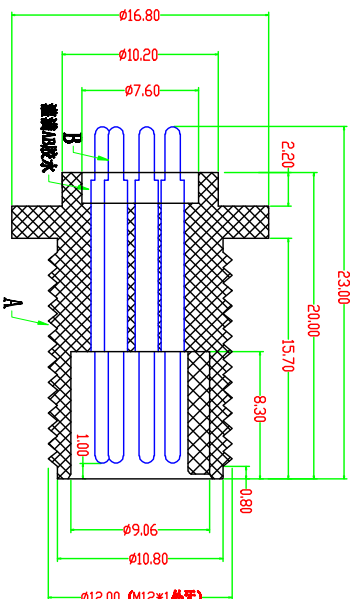
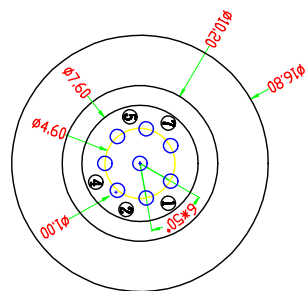


项目	寿命力	插拔力	耐电压	绝缘阻抗	接触阻抗	额定电流	额定电压
防水插头	2000次以上	1.8-3.8KG	500V AC	$\geq 1000M \Omega$	$\leq 20m \Omega$	2A	24V DC



适用环境温度：-40° ~ 105°

项目	零件名称	零件材质	处理	数量
A	绝缘体	PA66 胶料	注塑要求颜色	1
B	PIN 针	H59黄铜	镀金	8
C	面板垫片	硅胶	红色	1
D	薄螺母	PA66胶料	注塑要求颜色	1

东莞市昌骏电子有限公司

TOLERANCE	±0.05	TITLE:	M12防水8P板端公头 前锁面板式S1A款
.xxx	±0.10	PART NO.:	CJ-M12防水8P-M31SA
.xx	±0.30	DRAWING NO.:	CP-142
.x	±0.50	SHEET:	1 / 1
ANGLE	± 1°	SCALE:	4 : 1
APPR:	唐卓杰	CHECK:	龙吉昌
DRAWN:	2019-09-26	SIZE:	A4
REV:	A/0	UNIT:	mm