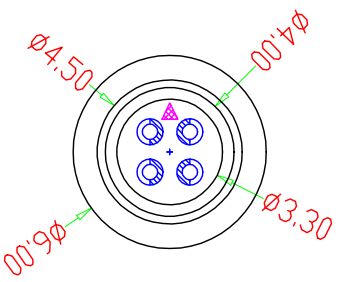
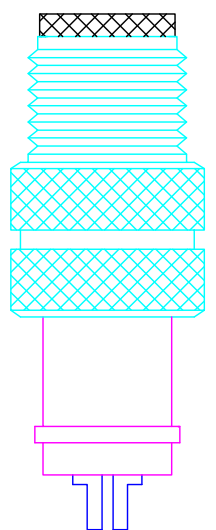
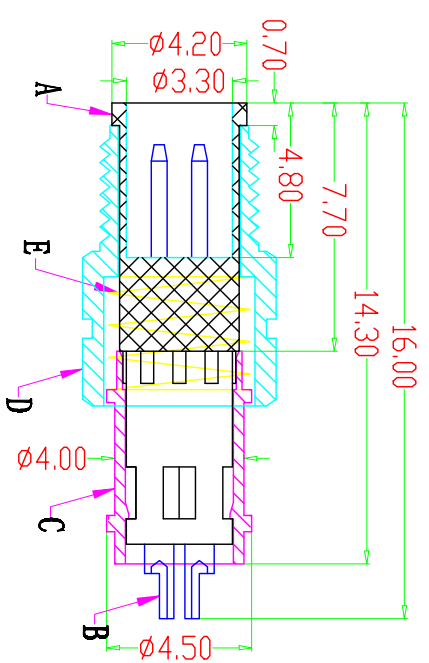
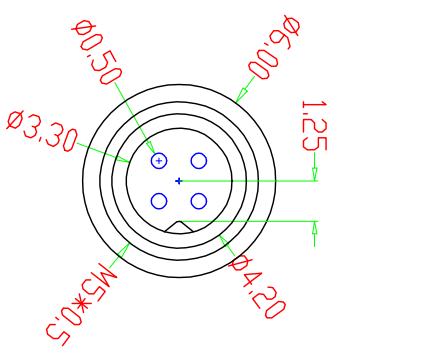


PIN数	1	2	3
图 形			

项目	寿命力	插拔力	耐电压	绝缘阻抗	接触阻抗	额定电流	额定电压
防水插头	500次以上	0.8~2.4KG	500V AC	$\geq 1000\text{M}\Omega$	$\leq 20\text{m}\Omega$	1A	60V DC



适用环境温度: -25° 至85°  
 防护等级: IP67.  
 阻燃等级: 94V-0.

项目	零件名称	零件材质	处理	数量
A	绝缘体	PA6胶料	注塑要求颜色	1
B	PIN 针	H59黄铜	镀金	2-4
C	屏蔽管	H59黄铜	镀镍	1
D	五金螺丝	H59黄铜	镀镍	1
E	弹簧	钢 线	镀镍	1

东莞市昌骏电子有限公司

TOLERANCE		TITLE:	
.xxx	±0.03	M5防水2*4P线端公头 (屏蔽款+弹黄螺丝)	
.xx	±0.10	PART NO:	
.x	±0.30	CJ-M5-(2*4)-M11	
ANGLE	± 1°	DRAWING NO.:	
		CP-137	
SHEET: 1 / 1		SCALE: 4 : 1	
APPD: 唐卓杰		CHECK: 龙吉昌	
DRAWN		SIZE: A4	
2021-03-06		REV: A/0	