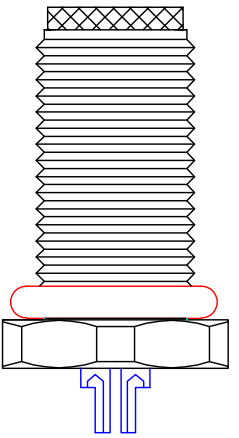
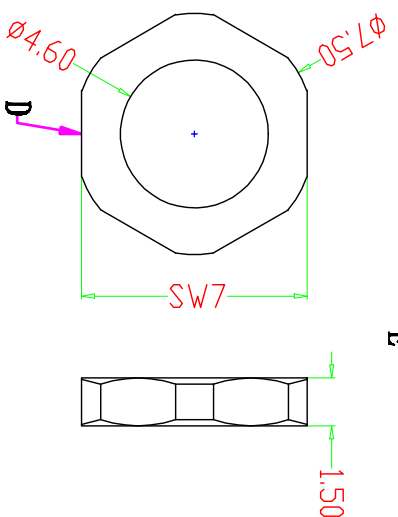
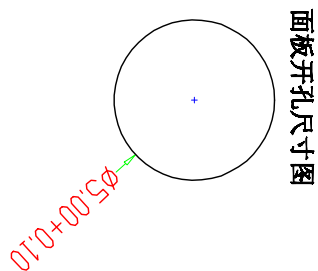
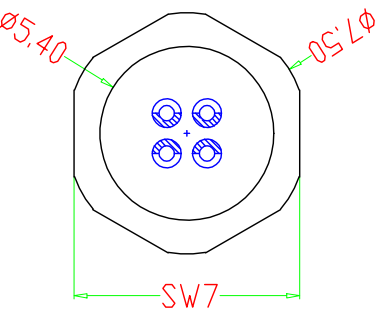
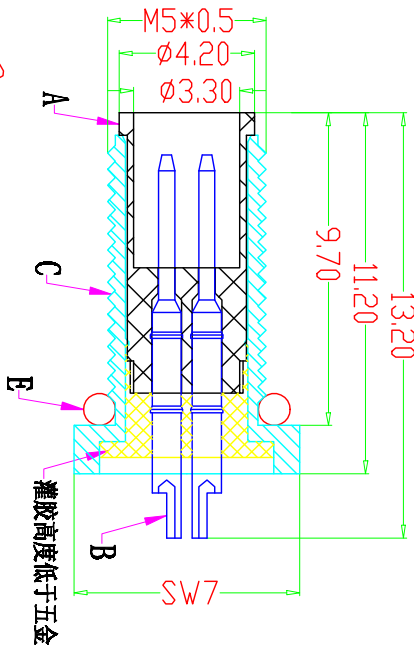
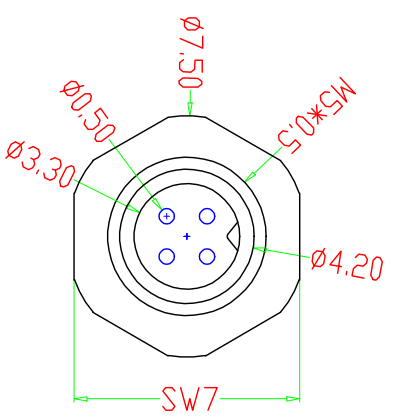


图 形	2Pin	3Pin	4Pin

项目	寿命力	插拔力	耐电压	绝缘阻抗	接触阻抗	额定电流	额定电压
防水插头	500次以上	0.8~2.4KG	500V AC	$\geq 1000\text{M}\Omega$	$\leq 20\text{m}\Omega$	1A	60V DC



适用环境温度: -25° 至85°
 防护等级: IP67.
 阻燃等级: 94V-0.

项目	零件名称	零件材质	处理	数量
A	绝缘体	PA6胶料	注塑要求颜色	1
B	PIN 针	H59黄铜	镀金	2-4
C	五金外壳	H59黄铜	镀镍	1
D	薄螺母	H59黄铜	镀镍	1
E	防水圈	硅胶	红色/黑色	1

东莞市昌骏电子有限公司

TITLE: M5防水2*4P线端公头 前锁面板式M5 SW7

PART NO: CJ-M5-(2*4)-M2-SW7

DRAWING NO.: CP-137

SHEET: 1 / 1 SCALE: 4 : 1 UNIT: mm SIZE: A4 REV: A/0

APRD: 唐卓杰 CHECK: 龙吉昌 DRAWN: 2021-03-06