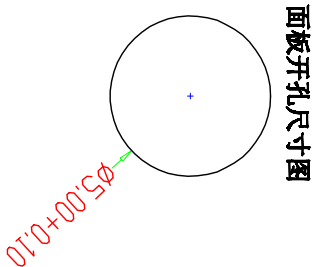
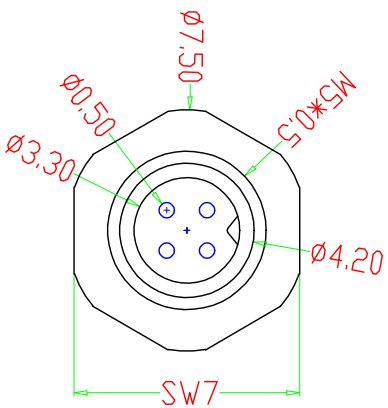
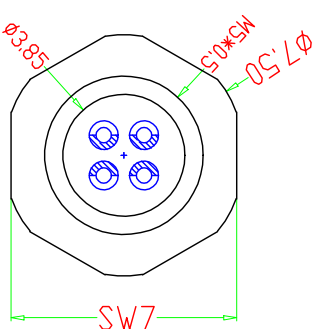
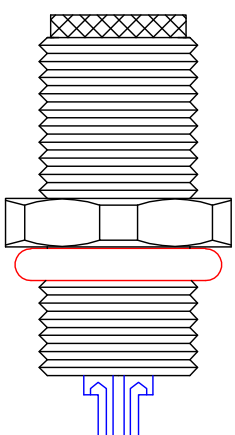
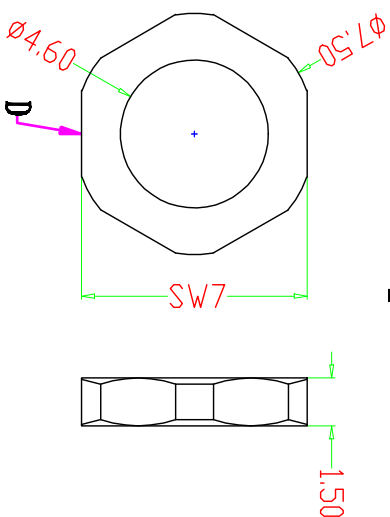
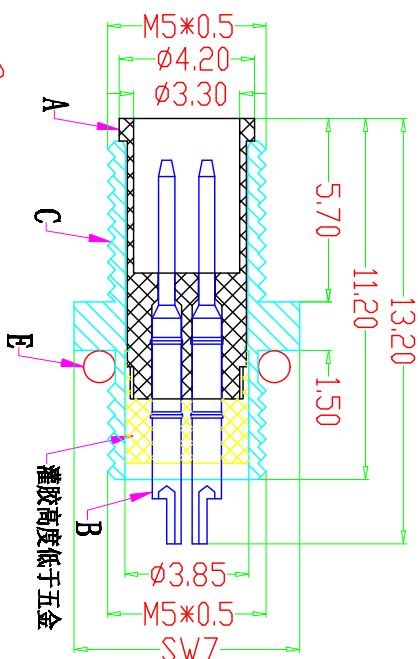


项目	寿命力	插拔力	耐电压	绝缘阻抗	接触阻抗	额定电流	额定电压
防水插头	500次以上	0.8~2.4KG	500V AC	$\geq 1000\text{M}\Omega$	$\leq 20\text{m}\Omega$	1A	60V DC

PIN数	1	2	3	4
图 形				



面板开孔尺寸图



适用环境温度: -25° 至 85°
 防护等级: IP67.
 阻燃等级: 94V-0.

项目	零件名称	零件材质	处理	数量
A	绝缘体	PA6胶料	注塑要求颜色	1
B	PIN 针	H59黄铜	镀金	2-4
C	五金外壳	H59黄铜	镀镍	1
D	薄螺母	H59黄铜	镀镍	1
E	防水圈	硅胶	红色/黑色	1

东莞市昌骏电子有限公司

TOLERANCE		TITLE:	
±0.03	xxx	M5防水2*4P线端公头 后锁面板式MS SW7	
±0.10	xx	PART NO:	
±0.30	x	CP-137	
±1°	ANGLE	SHEET: (2*4) -MS-SW7	
		SCALE: 4 : 1	
		UNIT: mm	
		SIZE: A4	
		REV: A/0	
APRD: 唐卓杰	CHECK: 龙吉昌	DRAWN: 2021-03-06	