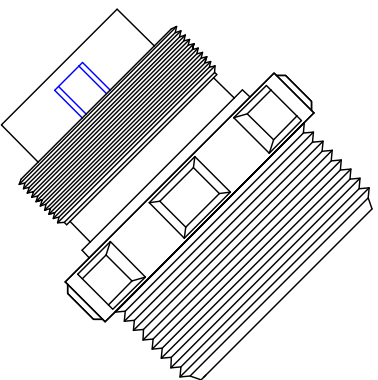
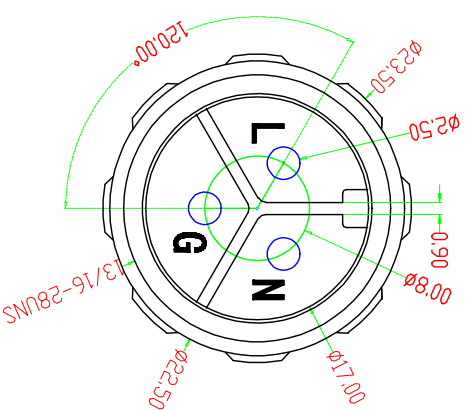
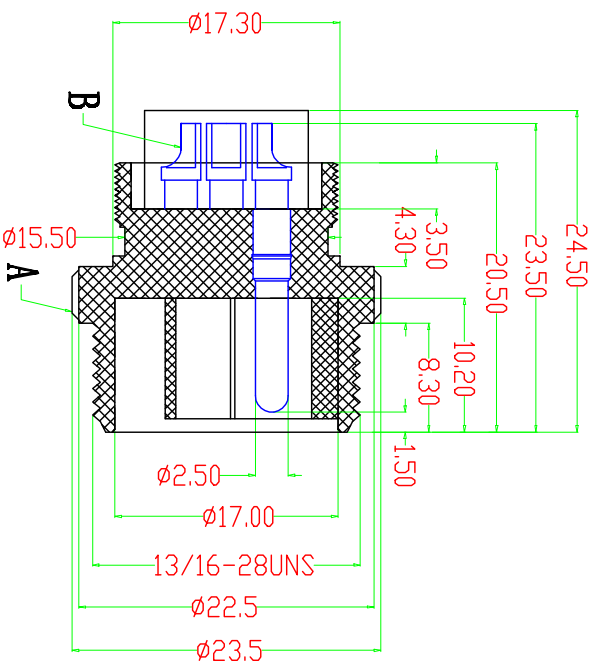
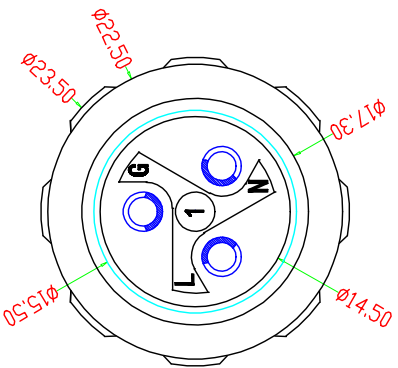


项目	寿命力	插入力	拔出力	耐电压	绝缘阻抗	接触阻抗	额定电流	额定电压
防水插头	200次以上	$\leq 2.6\text{kg}$	$\geq 1.5\text{kg}$	1500V AC	$\geq 1000\text{M}\Omega$	$\leq 20\text{m}\Omega$	25A	60V DC

适用环境温度: $-40^{\circ} \sim 105^{\circ}$.
 防水等级: IP67.
 防火等级: 94V-0.



项目	零件名称	零件材质	处理	数量
A	绝缘体	PA66胶料	注塑要求颜色	1
B	PIN 针	黄铜	镀金	3

东莞市昌骏电子有限公司

TOLERANCE		TITLE:	
.xxx	± 0.05	M20防水3P线端公头	
.xx	± 0.10	PART NO:	
.x	± 0.30	CJ-M20防水3-M01	
ANGLE	$\pm 1^{\circ}$	DRAWING NO.:	
		CP-142	
		SHEET:	SCALE:
		1 / 1	4 : 1
		UNIT:	SIZE:
		mm	A4
APPD: 唐卓杰	CHECK: 龙吉昌	REV	A/0
		DRAWN	2020-07-25