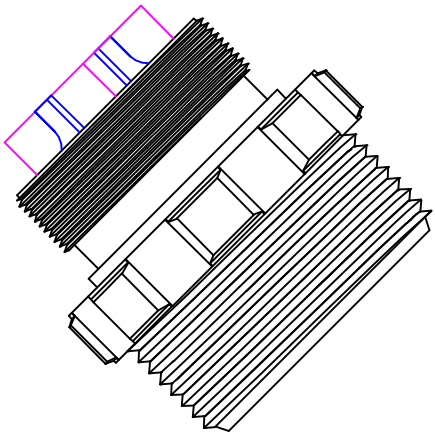
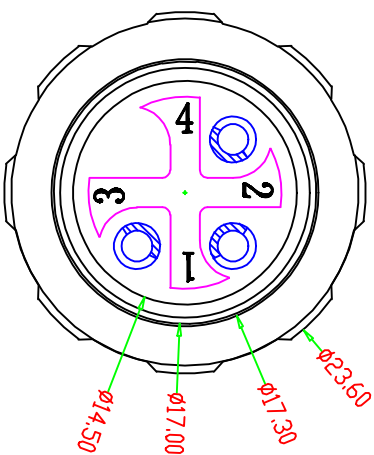
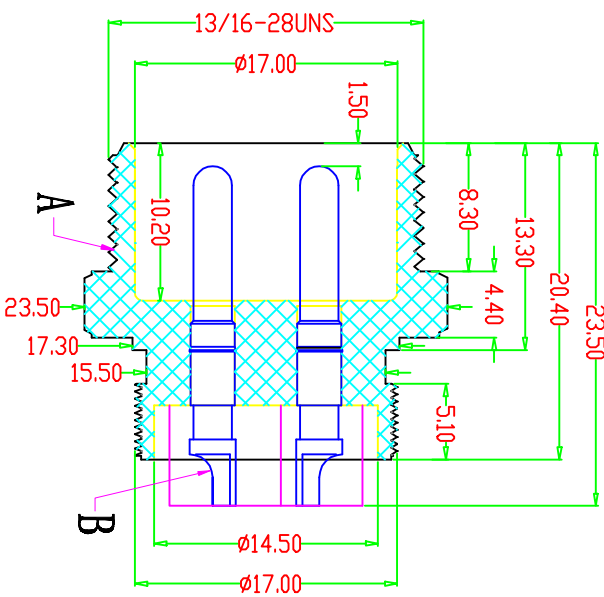
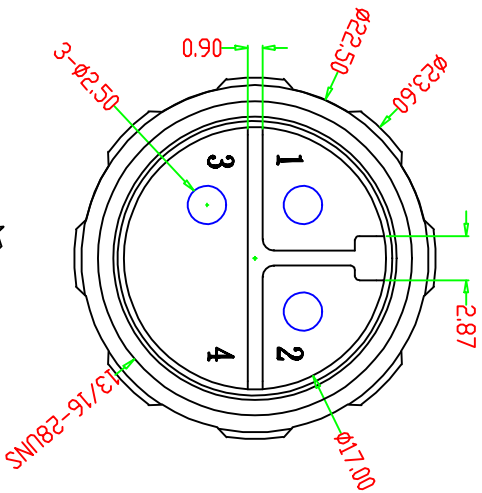


| | | | | | | | | |
|------|--------|---------------------|---------------------|----------|---------------------------|-------------------------|------|--------|
| 项目 | 寿命力 | 插入力 | 拔出力 | 耐电压 | 绝缘阻抗 | 接触阻抗 | 额定电流 | 额定电压 |
| 防水插头 | 200次以上 | $\leq 3.0\text{Kg}$ | $\geq 1.5\text{Kg}$ | 1500V AC | $\geq 1000\text{M}\Omega$ | $\leq 20\text{m}\Omega$ | 25A | 60V DC |

适用环境温度: $-40^{\circ} \sim 105^{\circ}$.
 防水等级: IP67.
 防火等级: 94V-0.



| 项目 | 零件名称 | 零件材质 | 处理 | 数量 |
|----|-------|--------|--------|----|
| A | 绝缘体 | PA66胶料 | 注塑要求颜色 | 1 |
| B | PIN 针 | 黄铜 | 镀金 | 3 |

东莞市昌骏电子有限公司

| | | | |
|-----------|------------|--------------------|--|
| TOLERANCE | | TITLE: | |
| .xxx | ±0.10 | W20防水4-3P线增公头 | |
| .xx | ±0.20 | PART NO: | |
| .x | ±0.30 | CJ-W20防水3(4-3)-M01 | |
| ANGLE | ± 1° | DRAWING NO.: | |
| | | CJ-142 | |
| | | SHEET: | |
| | | SCALE: | |
| | | UNIT: | |
| | | SIZE: | |
| | | REV | |
| | | A/0 | |
| APPD: 唐卓杰 | CHECK: 龙吉昌 | DRAWN | |
| | | 2020-04-10 | |