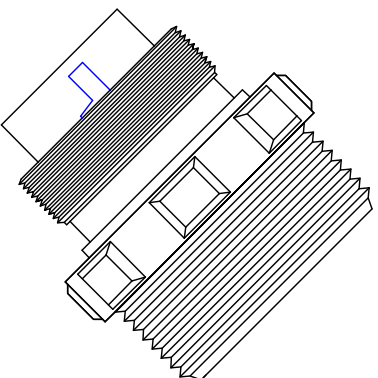
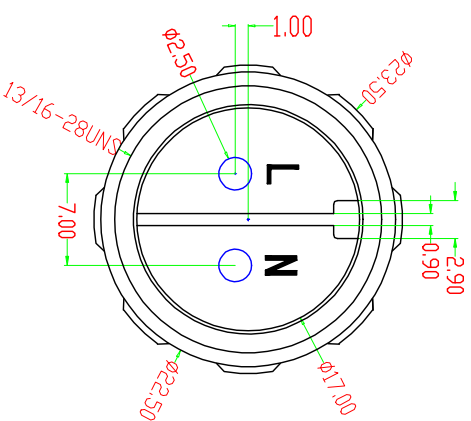
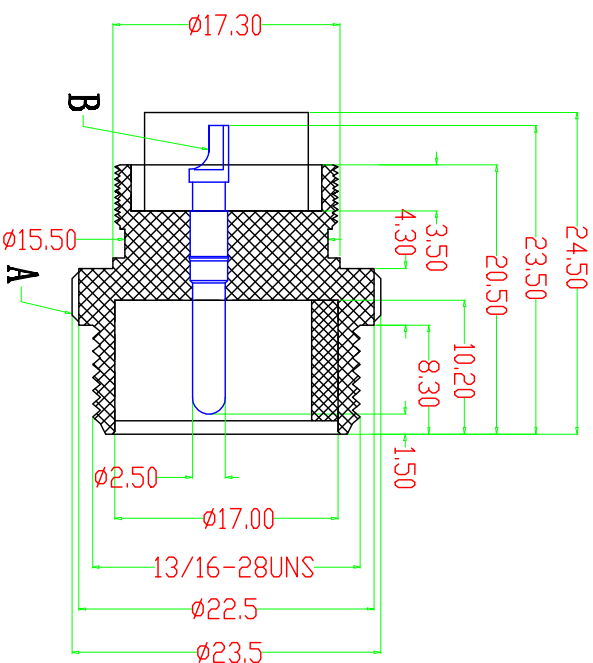
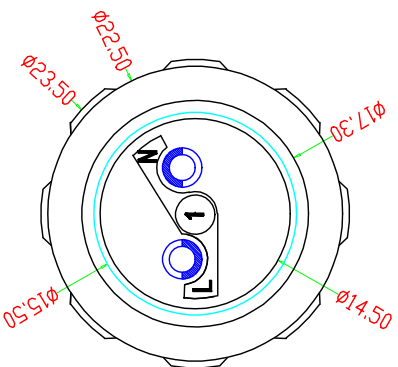


适用环境温度: $-40^{\circ} \sim 105^{\circ}$.
 防水等级: IP67.
 防火等级: 94V-0.

项目	寿命力	插入力	拔出力	耐电压	绝缘阻抗	接触阻抗	额定电流	额定电压
防水插头	200次以上	$\leq 2.6 \text{ N}$	$\geq 1.0 \text{ N}$	1500V AC	$\geq 1000 \text{ M}\Omega$	$\leq 20 \text{ m}\Omega$	25A	60V DC



项目	零件名称	零件材质	处理	数量
A	绝缘体	PA66胶料	注塑要求颜色	1
B	PIN 针	黄铜	镀金	2

东莞市昌骏电子有限公司

TOLERANCE		TITLE:	
.xxx	±0.05	M20防水IP27线端公头(偏心款)	
.xx	±0.10	PART NO:	
.x	±0.30	CJ-M20防水2-401	
ANGLE	±1°	DRAWING NO.:	
		CP-142	
		SHEET:	
		1 / 1	
		SCALE:	
		4 : 1	
		UNIT:	
		mm	
		SIZE:	
		A4	
		REV	
		A/0	
APPD:	唐卓杰	CHECK:	龙吉昌
DRAWN:			
			2020-07-25