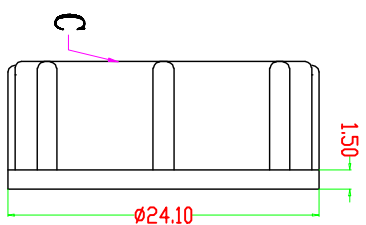
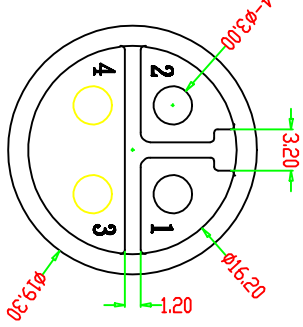
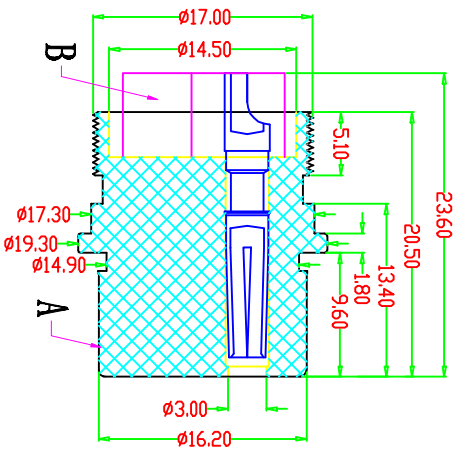
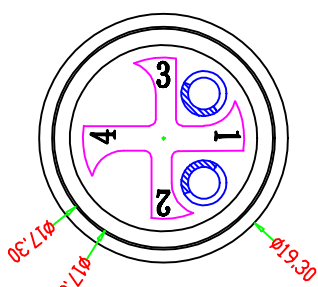
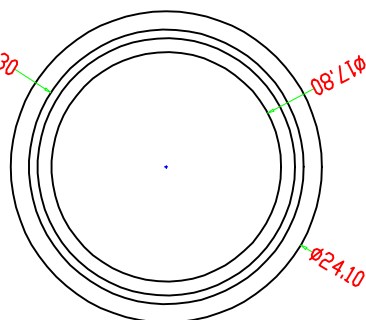
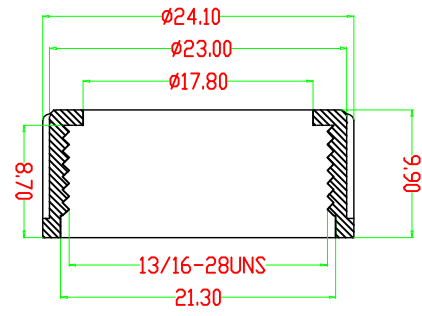
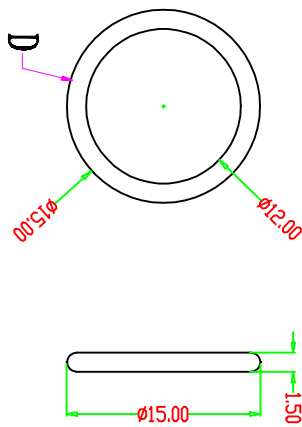
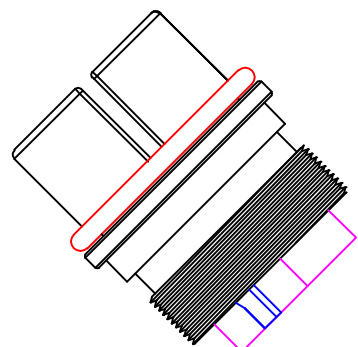


项目	寿命力	插入力	拔出力	耐电压	绝缘阻抗	接触阻抗	额定电流	额定电压
防水插头	200次以上	$\leq 3.0\text{Kg}$	$\geq 1.5\text{Kg}$	1500V AC	$\geq 1000\text{M}\Omega$	$\leq 20\text{m}\Omega$	25A	60V DC

适用环境温度:  $-40^{\circ}\sim 105^{\circ}$  .  
 防水等级: IP67.  
 防火等级: 94V-0.



项目	零件名称	零件材质	处理	数量
A	绝缘体	PA66胶料	注塑要求颜色	1
B	PIN 针	黄铜	镀金	2
C	螺母	PA66胶料	注塑要求颜色	1
D	防水圈	硅胶	红色	1

东莞市昌骏电子有限公司

TOLERANCE		TITLE:	
.xxx	$\pm 0.10$	M20防水4-2P线端母座	
.xx	$\pm 0.20$	PART NO:	
.x	$\pm 0.30$	CP-142	
ANGLE	$\pm 1^{\circ}$	DRAFTING NO.:	
		CP-142	
		SHEET:	
		CP-M20防水2(4-2)-P01	
		SCALE:	
		4 : 1	
		UNIT:	
		mm	
		SIZE:	
		A4	
		REV	
		A/0	
APPD:	唐卓杰	CHECK:	龙吉昌
DRAWN:			
	2021-04-10		