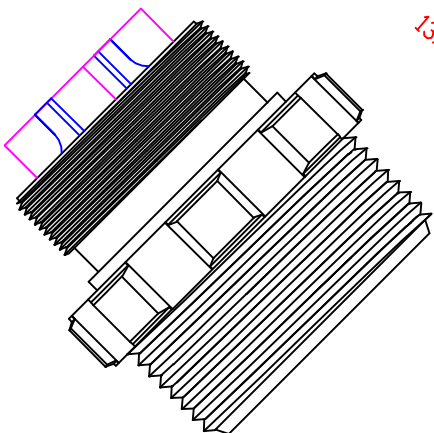
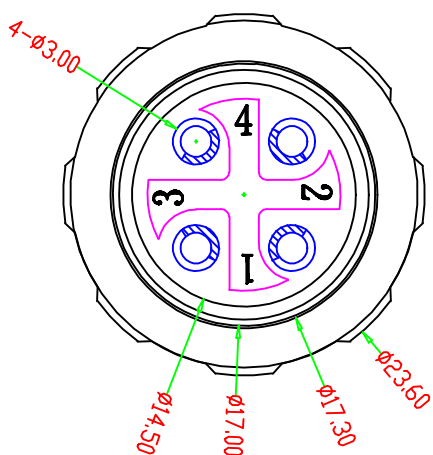
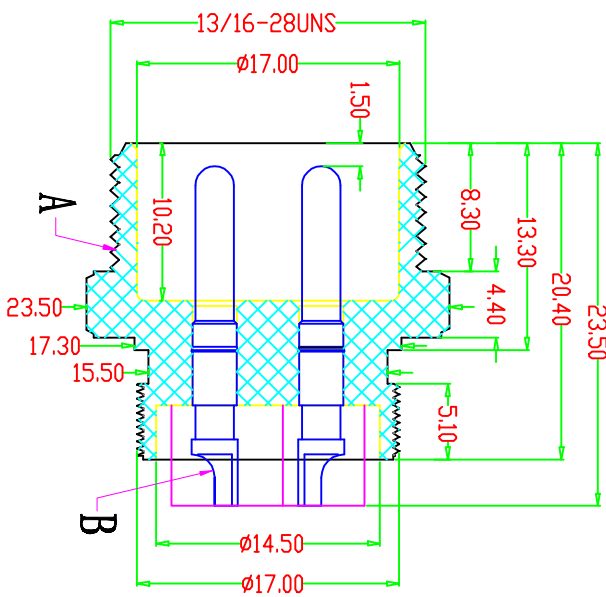
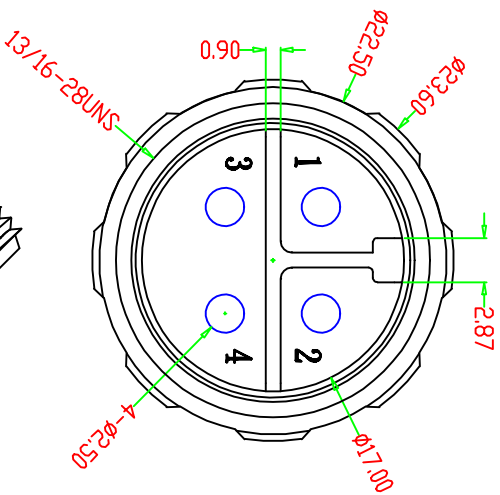


项目	寿命力	插入力	拔出力	耐电压	绝缘阻抗	接触阻抗	额定电流	额定电压
防水插头	200次以上	$\leq 3.0\text{Kg}$	$\geq 1.5\text{Kg}$	1500V AC	$\geq 1000\text{M}\Omega$	$\leq 20\text{m}\Omega$	25A	60V DC

适用环境温度:  $-40^{\circ} \sim 105^{\circ}$  .  
 防水等级: IP67.  
 防火等级: 94V-0.



项目	零件名称	零件材质	处理	数量
A	绝缘体	PA66胶料	注塑要求颜色	1
B	PIN 针	黄铜	镀金	4

**东莞市昌骏电子有限公司**

TITLE: M20防水IP67接插公头

PART NO: CJ-M20防水4-401

DRAWING NO.: CJ-142

SHEET: 1 / 1 SCALE: 4 : 1 UNIT: mm SIZE: A4

APPD: 唐卓杰 CHECK: 龙吉昌 DRAWN: 2020-04-10

TOLERANCE: ±0.10  
 .xxx  
 .xx  
 .x  
 x  
 ANGLE ± 1°