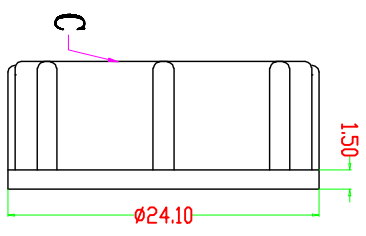
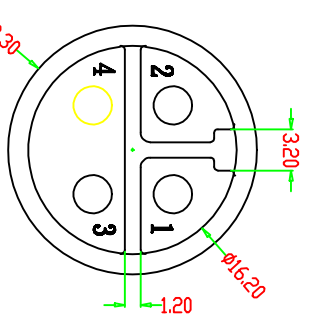
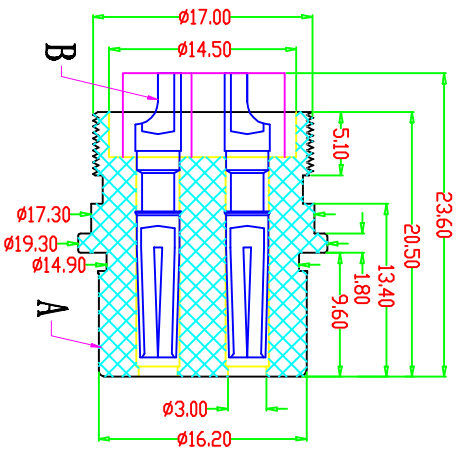
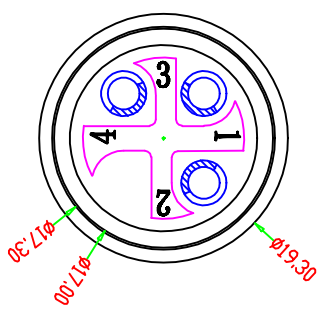
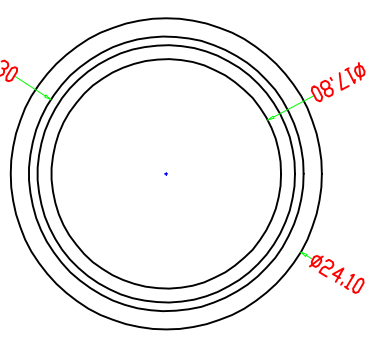
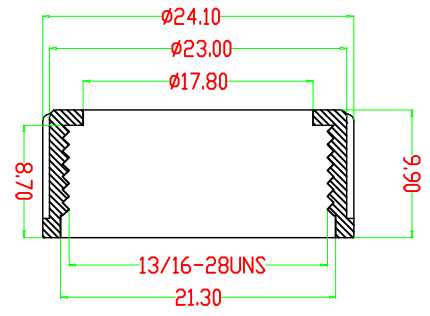
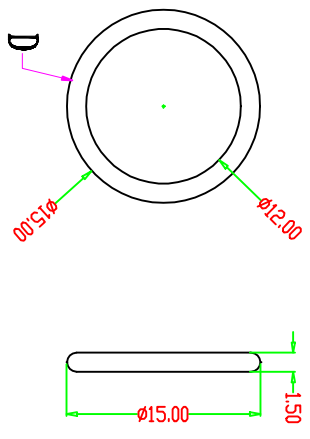
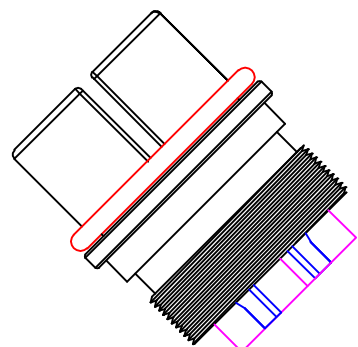


项目	寿命力	插入力	拔出力	耐电压	绝缘阻抗	接触阻抗	额定电流	额定电压
防水插头	200次以上	$\leq 3.0\text{Kg}$	$\geq 1.5\text{Kg}$	1500V AC	$\geq 1000\text{M}\Omega$	$\leq 20\text{m}\Omega$	25A	60V DC

适用环境温度: $-40^{\circ}\sim 105^{\circ}$.
 防水等级: IP67.
 防火等级: 94V-0.



项目	零件名称	零件材质	处理	数量
A	绝缘体	PA66胶料	注塑要求颜色	1
B	PIN 针	黄铜	镀金	3
C	螺母	PA66胶料	注塑要求颜色	1
D	防水圈	硅胶	红色	1

东莞市昌骏电子有限公司

TITLE: M20防水4-3P线端母座

PART NO: CJ-M20防水3(-9)-F01

DRAWING NO.: CJ-142

SCALE: 4:1

UNIT: mm

SIZE: A4

REV: A/0

APRD: 唐卓杰

CHECK: 龙吉昌

DATE: 2021-04-10