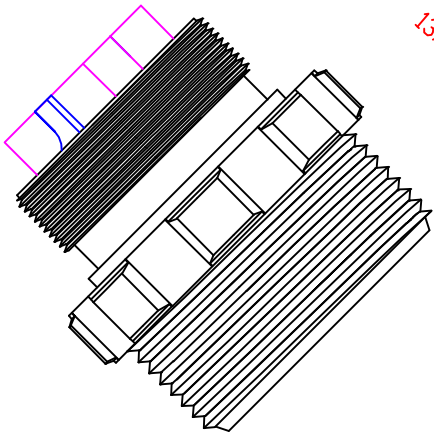
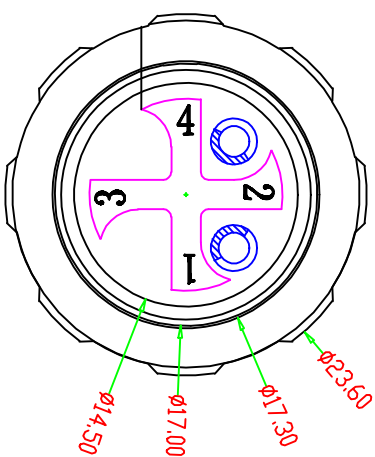
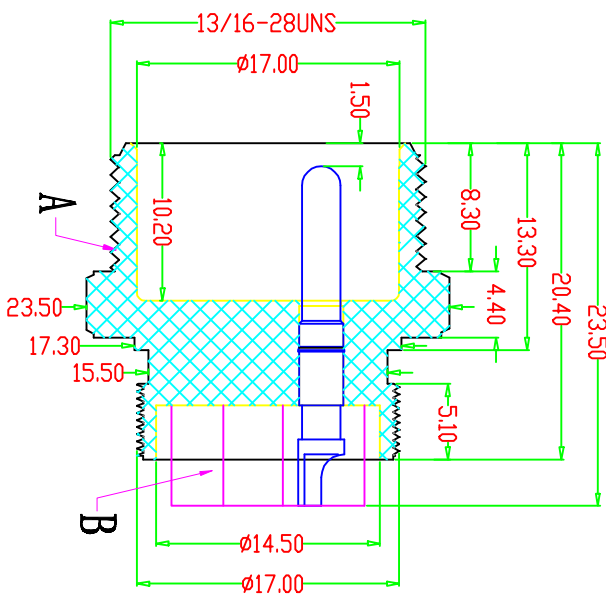
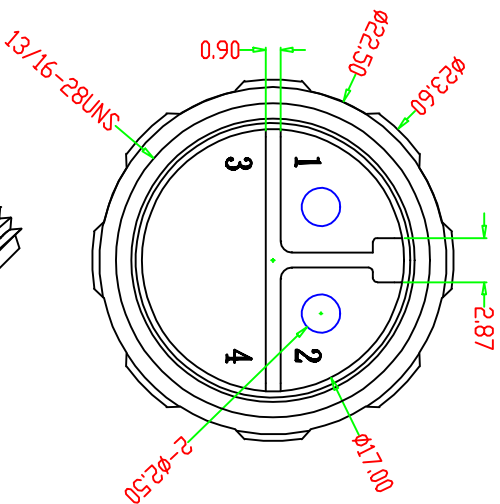


项目	寿命力	插入力	拔出力	耐电压	绝缘阻抗	接触阻抗	额定电流	额定电压
防水插头	200次以上	$\leq 3.0\text{Kg}$	$\geq 1.5\text{Kg}$	1500V AC	$\geq 1000\text{M}\Omega$	$\leq 20\text{m}\Omega$	25A	60V DC

适用环境温度:  $-40^{\circ} \sim 105^{\circ}$  .  
 防水等级: IP67.  
 防火等级: 94V-0.



项目	零件名称	零件材质	处理	数量
A	绝缘体	PA66胶料	注塑要求颜色	1
B	PIN 针	黄铜	镀金	2

东莞市昌骏电子有限公司

TOLERANCE		TITLE:	
.xxx	±0.10	M20防水4-2P线端公头	
.xx	±0.20	PART NO:	
.x	±0.30	CJ-M20防水2(4-2)-M01	
ANGLE	± 1°	DRAWING NO.:	
		CJ-142	
		SHEET:	
		SCALE:	
		UNIT:	
		SIZE:	
		REV	
		A/0	
APPD: 唐卓杰	CHECK: 龙吉昌	DRAWN	
		2020-04-10	