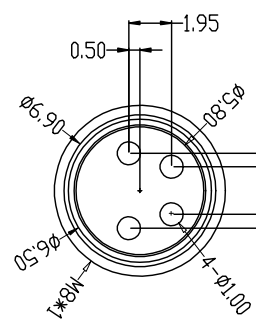
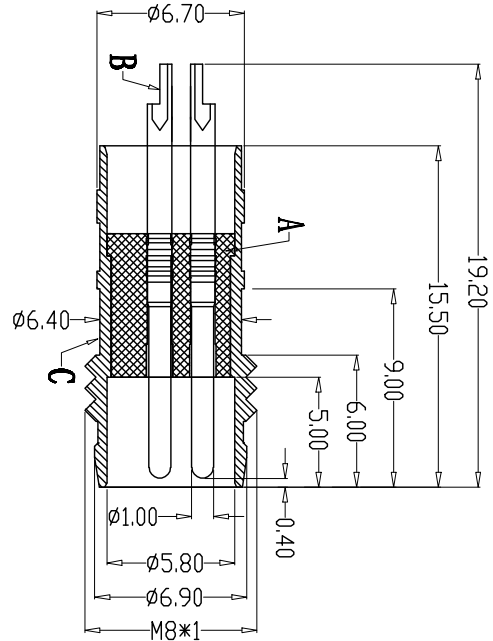
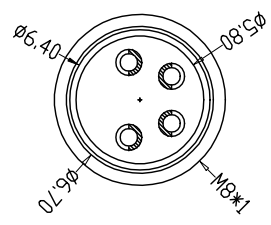
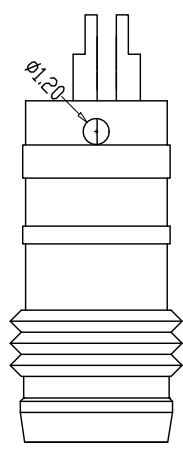


A	图形	2pin	3pin	4pin
B	CODE	A-code	A-code	A-code



由 Autodesk 教育版产品制作

由 Autodesk 教育版产品制作

PARTS	MATERIALS	TREATMENT	AMOUNT
A HOUSING	PAGE68F	GOLD PLATED	1
B CONTACT	BRASS	NICKEL PLATED	2*4
C OUTER CONTACT	BRASS	NICKEL PLATED	1
D			
E			
F			

Engagement force $\leq 30N$		Rated voltage 60V	
Disengagement force $\geq 5N$		Rated current 4A	
Mechanical lifespan ≥ 500		Insulation resistance $\geq 1000M\Omega$	
IP rating IP67/IP68		Contact resistance $\leq 10m\Omega$	
Flammability UL94 V-0		Operation Temperature $-40^{\circ}C \sim 105^{\circ}C$	

由 Autodesk 教育版产品制作

由 Autodesk 教育版产品制作

Dongguan Changjun Electronics Co., Ltd
 东莞市昌骏电子有限公司

TITLE: 贴片式 4 针连接器公头主体 一种式样并五金外表面处理

PART NO.:
 01-000009

SCALE: 1:1

UNIT: mm

SIZE: A4

REV: A/0

DATE: 2022-01-05

DRAWN: Xie Wenjun

CHECK: Long Jibang