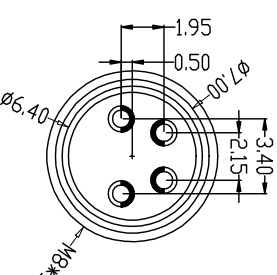
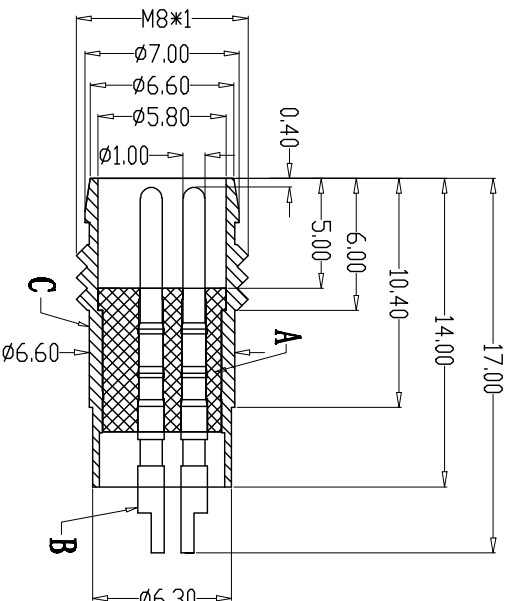
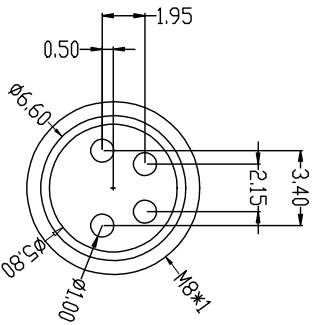
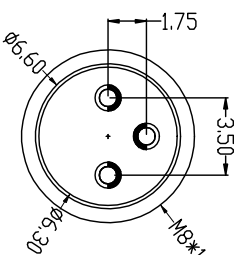
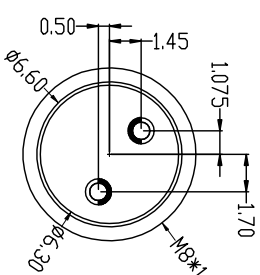
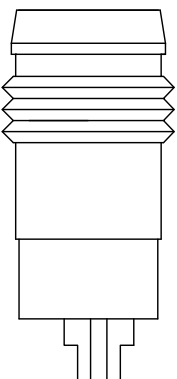


A	图形	2pin	3pin	4pin
B	CODE	A-code	A-code	A-code



由 Autodesk 教育版产品制作

由 Autodesk 教育版产品制作

PARTS	MATERIALS	TREATMENT	AMOUNT
A HOUSING	PA66+GF	GOLD PLATED	1
B CONTACT	BRASS	NICKEL PLATED	1
C OUTER CONTACT	BRASS	NICKEL PLATED	1

Dongguan Changjun Electronics Co., Ltd			
东莞市昌骏电子有限公司			
TITLE: 圆筒式 4 芯连接器公头 一体式带牙五金外壳 14L		DRAWING NO.: CP-1800063	
PART NO: GJ-WG08(8*4)-4L-14L		UNIT: mm	
SHEET: 1 / 1		SCALE: 1 : 1	
DRAWN: Xie Tengjun		CHECKS: Long Jibang	
DATE: 2022-01-05		REV: A/0	