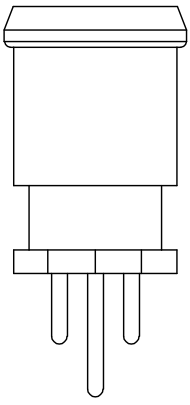
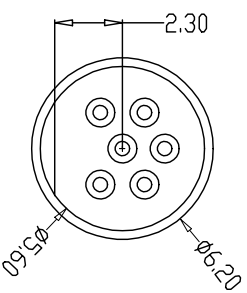
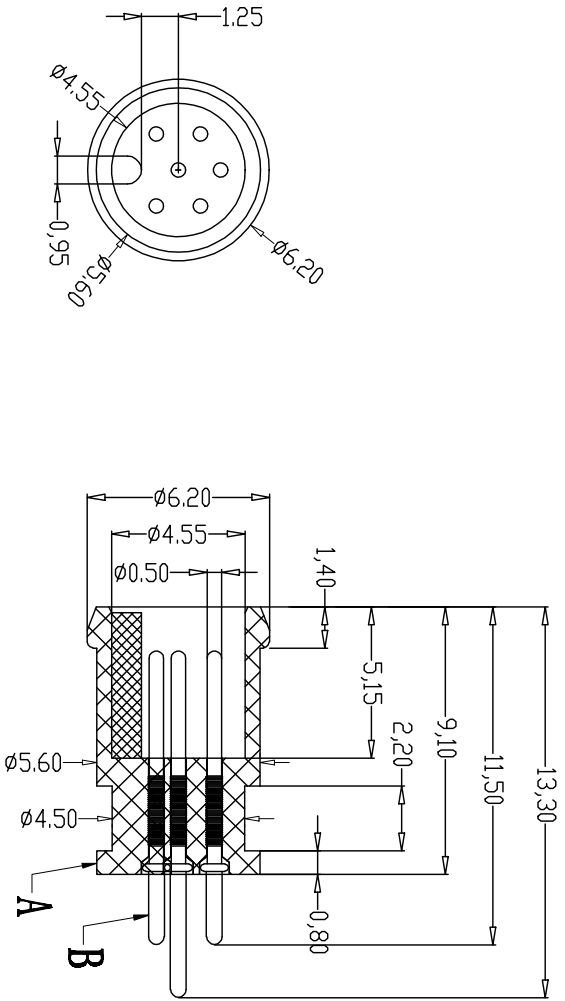


A	1	2	3	4	6	7	8
B	2pin RED	3pin YELLOW	4pin BLUE	5pin GREEN	6pin BLACK		



由 Autodesk 教育版产品制作



由 Autodesk 教育版产品制作

PARTS	MATERIALS	TREATMENT	AMOUNT
A HOUSING	PBT+GF	SPECIFY COLOR	1
B CONTACT	BRASS	GOLD PLATED	2*6

Engagement force $\leq 20N$		Rated voltage 30V	
Disengagement force $\geq 5N$		Rated current 1.5A	
Mechanical lifespan ≥ 500		Insulation resistance $\geq 1000M\ \Omega$	
IP rating IP65/IP67		Contact resistance $\leq 10m\ \Omega$	
Flammability UL94 V-0		Operation Temperature $-40^{\circ}C \sim 105^{\circ}C$	

由 Autodesk 教育版产品制作

Dongguan Changjun Electronics Co., LTD
东莞市昌骏电子有限公司
 标题: 插座 mini 防水 6 芯 插板公头
 规格: mini 防水 6 芯 插板公头
 PART NO.: CJ-MINI (2*6)-M01
 DRAWING NO.: CJ-MINI0001
 SHEET: 1 / 1
 SCALE: 1 : 1
 UNIT: mm
 SIZE: A4
 DATE: 2022-09-05
 DRAWN: Xie Wenjun
 CHECK: Long Jichang

由 Autodesk 教育版产品制作