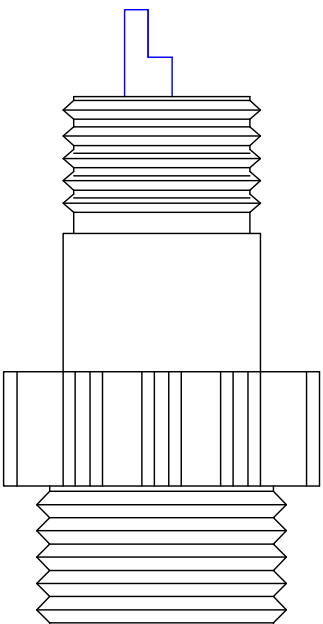
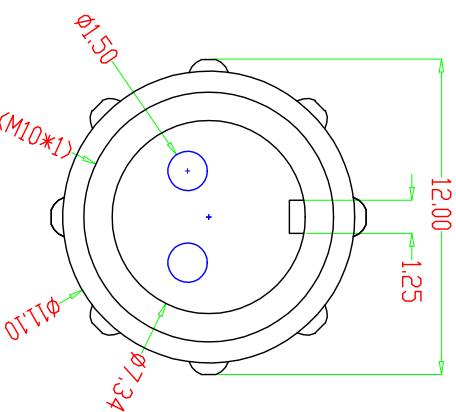
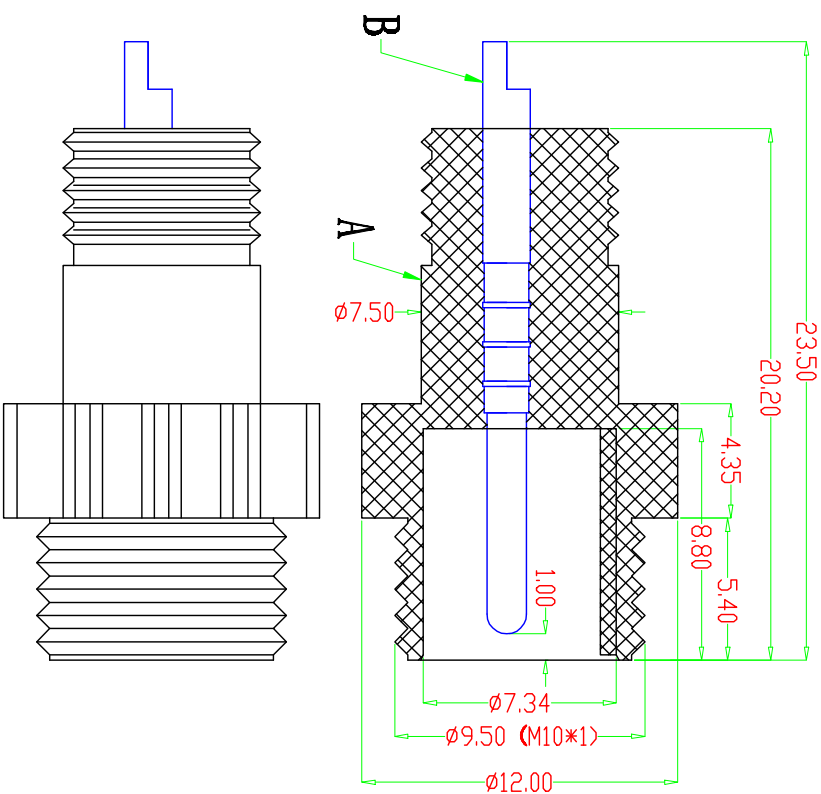
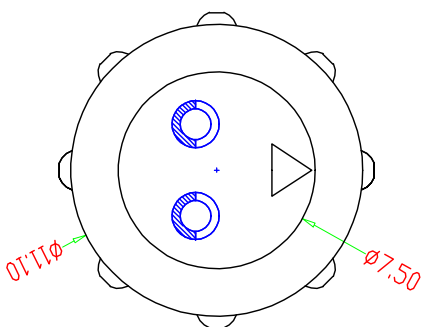


|      |         |              |         |                     |                   |      |        |
|------|---------|--------------|---------|---------------------|-------------------|------|--------|
| 项目   | 寿命力     | 单PIN插拔力      | 耐电压     | 绝缘阻抗                | 接触阻抗              | 额定电流 | 额定电压   |
| 防水插头 | 2000次以上 | 0.15~0.40KGF | 500V AC | $\geq 1000M \Omega$ | $\leq 20m \Omega$ | 8A   | 60V DC |



| 项目 | 零件名称  | 零件材质  | 处理     | 数量 |
|----|-------|-------|--------|----|
| A  | 绝缘体   | PA6胶料 | 注塑要求颜色 | 1  |
| B  | PIN 针 | H59黄铜 | 镀金     | 2  |

## 东莞市昌骏电子有限公司

|           |            |                 |            |
|-----------|------------|-----------------|------------|
| TOLERANCE |            | TITLE:          |            |
| .xxx      | ±0.05      | M10防水2P线端公头A款   |            |
| .xx       | ±0.10      | PART NO.:       |            |
| .x        | ±0.30      | CJ-M10防水2-M01XC |            |
| ANGLE     | ± 1°       | DRAWING NO.:    |            |
|           |            | CP-142          |            |
|           |            | SHEET:          |            |
|           |            | 1 / 1           |            |
|           |            | SCALE:          |            |
|           |            | 4 : 1           |            |
| APPD: 唐卓杰 | CHECK: 龙吉昌 | UNIT:           | SIZE:      |
|           |            | mm              | A4         |
|           |            | REV             | REV        |
|           |            | A/0             | A/0        |
|           |            | DRAWN           | 2020-05-22 |