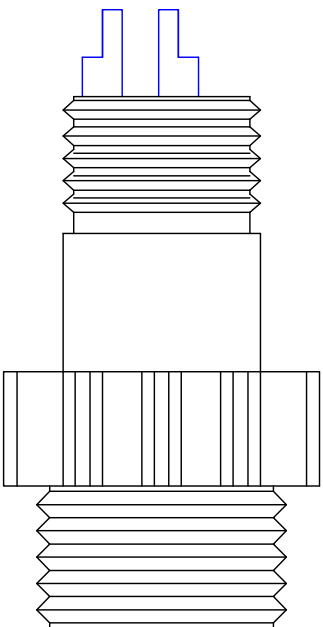
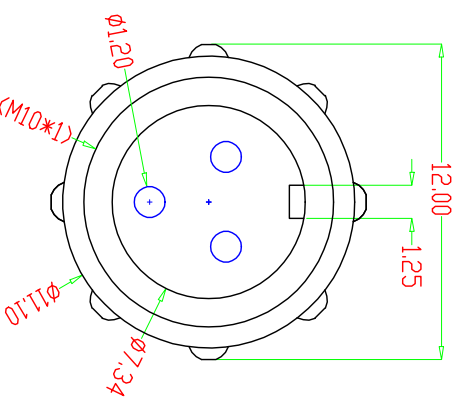
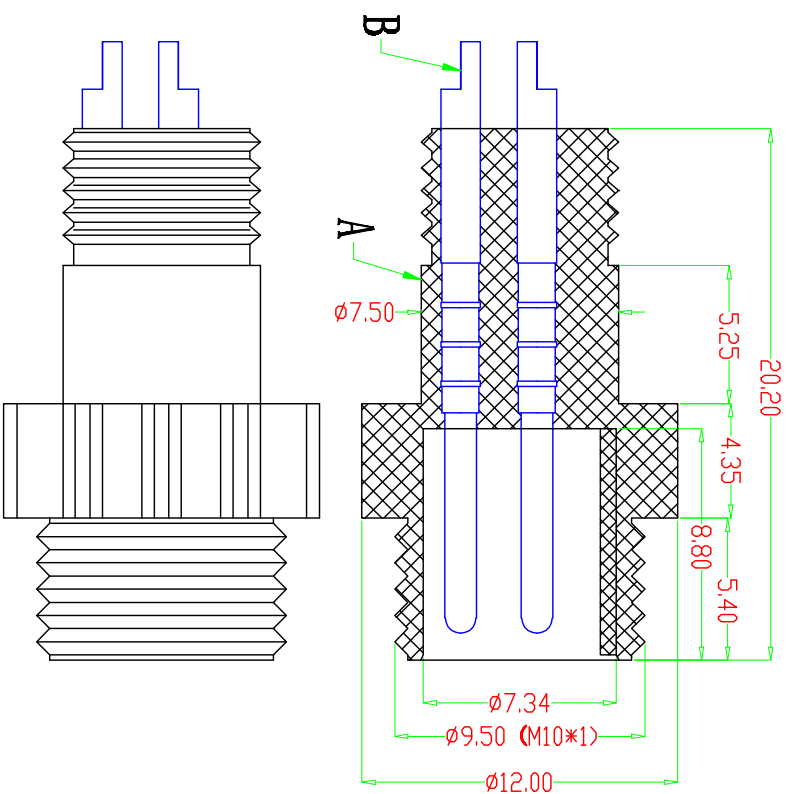
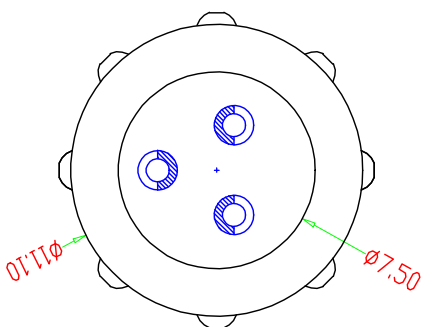


项目	寿命力	单PIN插拔力	耐电压	绝缘阻抗	接触阻抗	额定电流	额定电压
防水插头	2000次以上	0.15~0.40<math>KGF</math>	500V AC	$\geq 1000M \Omega$	$\leq 20m \Omega$	6A	60V DC



项目	零件名称	零件材质	处理	数量
A	绝缘体	PA6胶料	注塑要求颜色	1
B	PIN 针	H59黄铜	镀金	3

## 东莞市昌骏电子有限公司

TOLERANCE		TITLE:	
.xxx	±0.05	M10防水3P线端公头X款	
.xx	±0.10	PART NO.:	
.x	±0.30	CJ-M10防水3-M01XC	
ANGLE	±1°	DRAWING NO.:	
		CP-142	
		SHEET:	
		1 / 1	
		SCALE:	
		4 : 1	
APPD: 唐卓杰	CHECK: 龙吉昌	UNIT:	SIZE:
		mm	A4
			REV
			A/0
		DRAWN	
		2020-05-22	