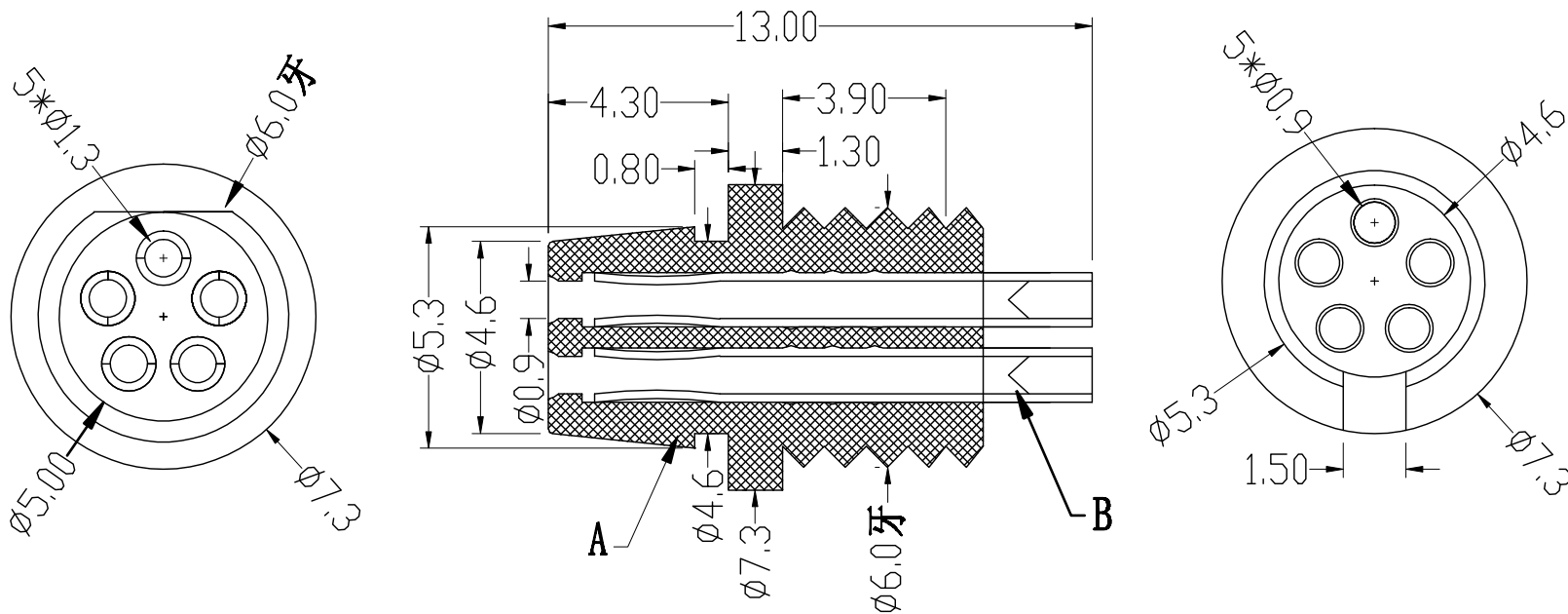


适用温度-25° 至85°

项目	寿命力	插拔力	耐电压	绝缘阻抗	接触阻抗	额定电流	额定电压
快卡接头	1000次以上	1.5-4.5KG	300V AC	≥100m Ω	≤20m Ω	2A	12V DC



东莞市昌骏电子有限公司

项目	零件名称	零件名称	处理	数量
A	绝缘体	PA66	注塑黑色	1
B	PIN针	黄铜	NI底60U*AU/1U*	5

TOLERANCE					TITLE: 快卡宝马5P母座				
.xxx	±0.03	PART NO: CJ-特MD5-F501			DRAWING NO.: CP-137				
.xx	±0.10	SHEET: 1 / 1			SCALE: 4 : 1		UNIT: mm	SIZE: A4	REV: A/0
.x	±0.30	APPD: 江奎			CHECK:		DRAWN: 2014-10-28		
x	±0.50								
ANGLE	± 1°								