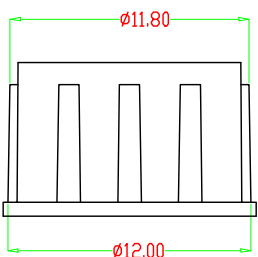
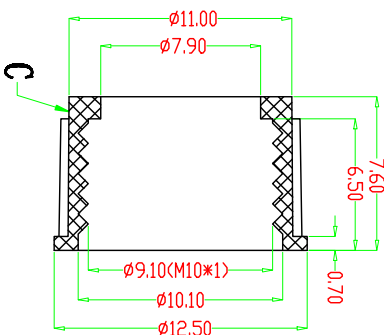
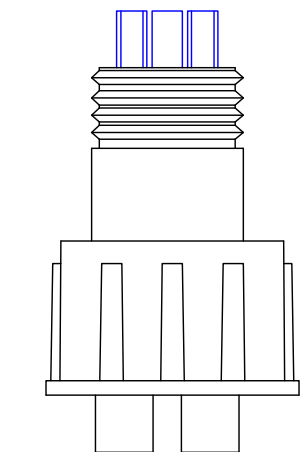
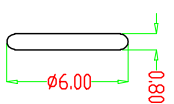
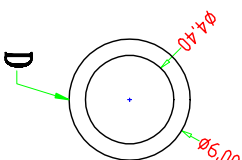
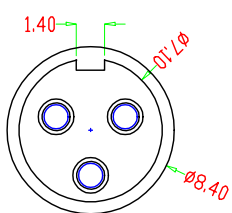
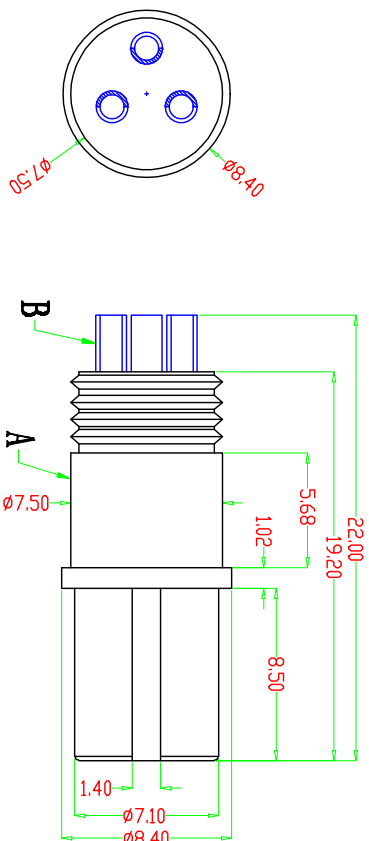


项目	寿命力	单PIN插拔力	耐电压	绝缘阻抗	接触阻抗	额定电流	额定电压
防水插头	2000次以上	0.15~0.40KGF	500V AC	≥1000M Ω	≤20m Ω	6A	60V DC



由 Autodesk 教育版产品制作

由 Autodesk 教育版产品制作

东莞市昌骏电子有限公司

项目	零件名称	零件材质	处理	数量
A	绝缘体	PA6胶料	注塑要求颜色	1
B	PIN 针	H59黄铜	镀金	3
C	塑胶螺母	PVC胶料	注塑要求颜色	1
D	防水圈	硅胶	黑色	1

TOLERANCE		ANGLE	
.xxx	±0.05	x	±1°
.xx	±0.10	x	
.x	±0.30	x	
	±0.50		

TITLE:	M10防水3P线端母座C款+螺母
PART NO.:	CJ-M10防水3-P01XC
SHEET:	1 / 1
SCALE:	4 : 1
UNIT:	mm
SIZE:	A4
REV:	A/0
APRD:	唐卓杰
CHECK:	龙吉昌
DRAWN:	2020-05-22