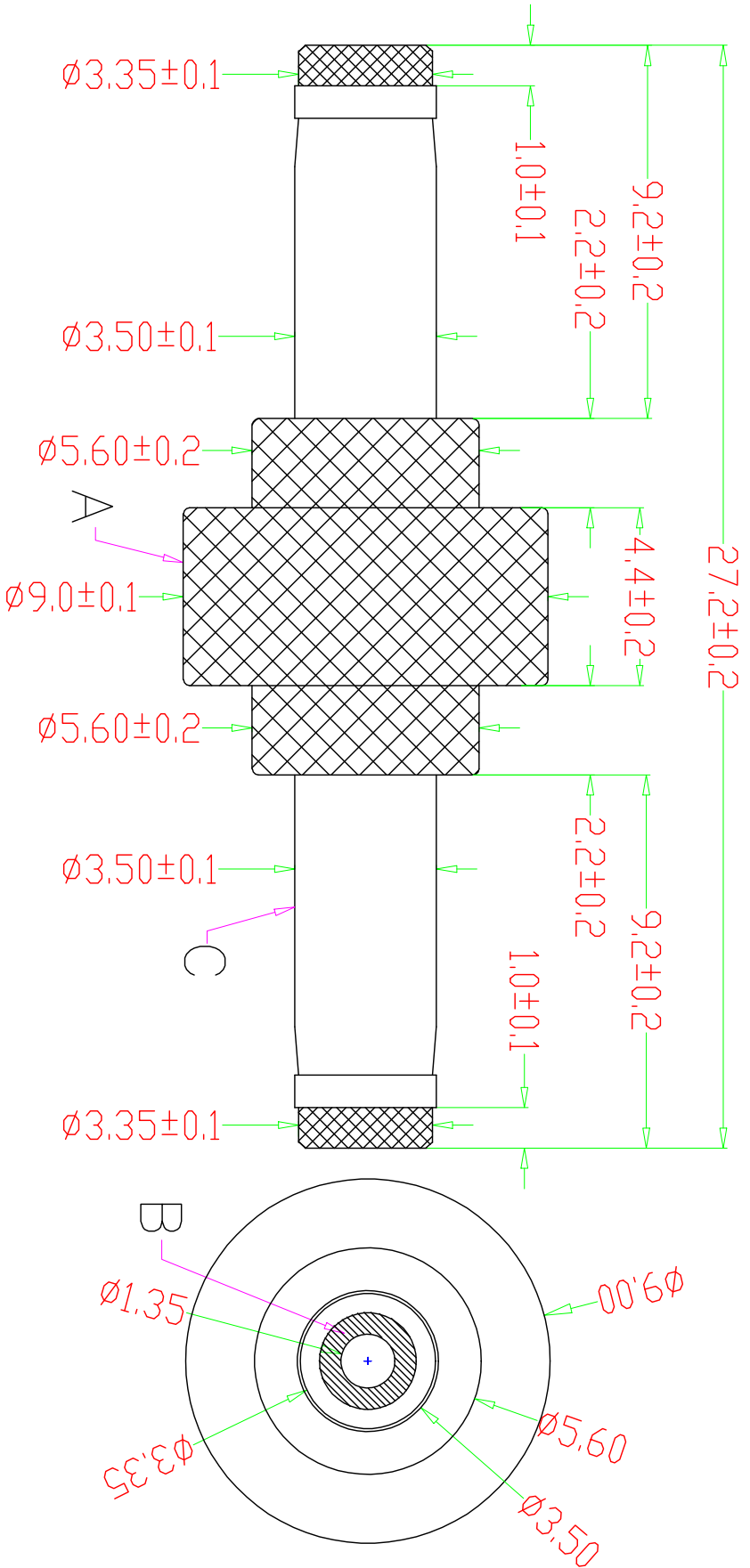


项目	寿命力	插接力	耐电压	绝缘阻抗	接触阻抗	额定电流	额定电压
DC插头	5000次以上	0.3-1.8KG	500V AC	$\geq 1000\text{M}\Omega$	$\leq 20\text{m}\Omega$	2A	24V DC



东莞市昌骏电子有限公司

项目	零件名称	零件材质	处理	数量
A	绝缘体	POM胶料	注塑黑色	1
B	喇叭口	H65黄铜	镀镍	1
C	五金外管	H65黄铜	镀镍	1

TOLERANCE		TITLE:	
.xxx	±0.05	3.5*1.35*27.2L DC转接头(双通)	
.xx	±0.10	PART NO.:	CJ-35135DC-27.2L-M01
.x	±0.30	DRAWING NO.:	CP-208
ANGLE	±1°	SHEET:	SCALE:
		1 / 1	4 : 1
		APPD:	唐卓杰
		CHECK:	龙吉昌
		UNIT:	mm
		SIZE:	A4
		REV:	A/0
		DATE:	2021-01-05