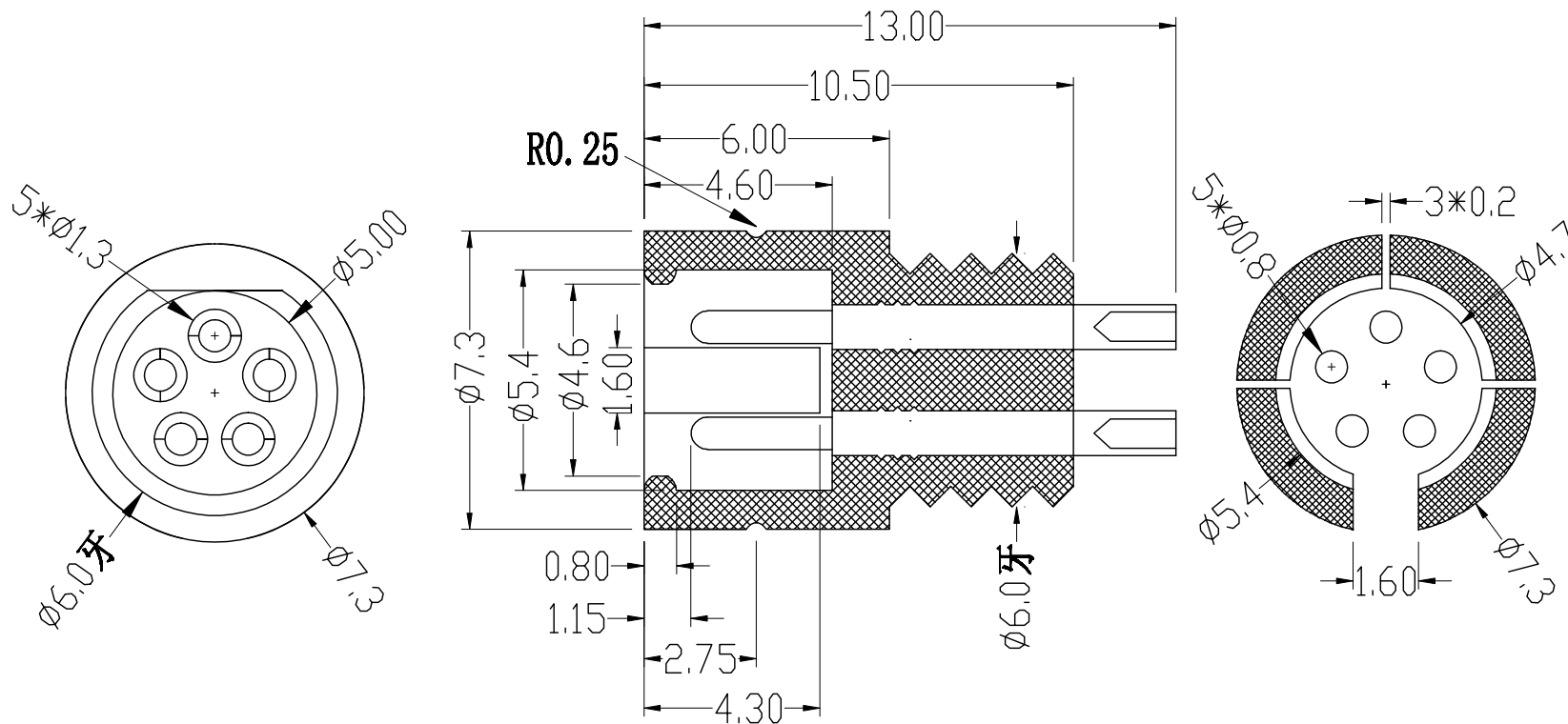


适用温度-25° 至85°

项目	寿命力	插拔力	耐电压	绝缘阻抗	接触阻抗	额定电流	额定电压
快卡接头	1000次以上	1.5-4.5KG	300V AC	≥100m Ω	≤20m Ω	2A	12V DC



东莞市昌骏电子有限公司

项目	零件名称	零件名称	处理	数量
A	绝缘体	PA66	注塑黑色	1
B	PIN针	黄铜	NI底60U*AU/1U*	5

TOLERANCE					TITLE:				
.xxx	±0.03	快卡宝马5P公头							
.xx	±0.10	PART NO:			DRAWING NO.:				
.x	±0.30	CJ-特MD5-M501			CP-137				
x	±0.50	SHEET:	SCALE:	UNIT:	SIZE:	REV			
ANGLE	± 1°	1 / 1	4 : 1	mm	A4	A/0			
APPD: 江奎		CHECK:		DRAWN					
				2014-10-28					