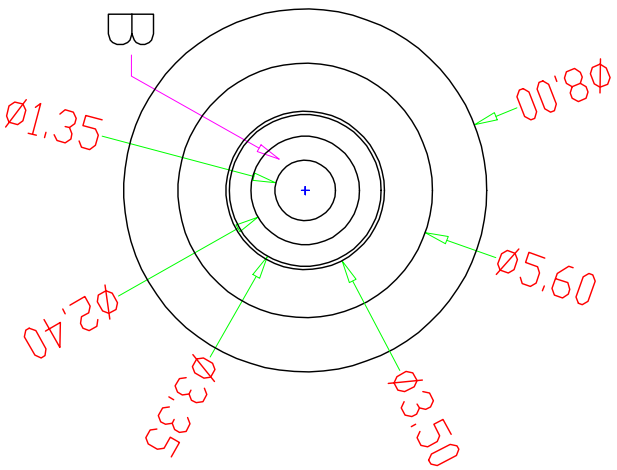
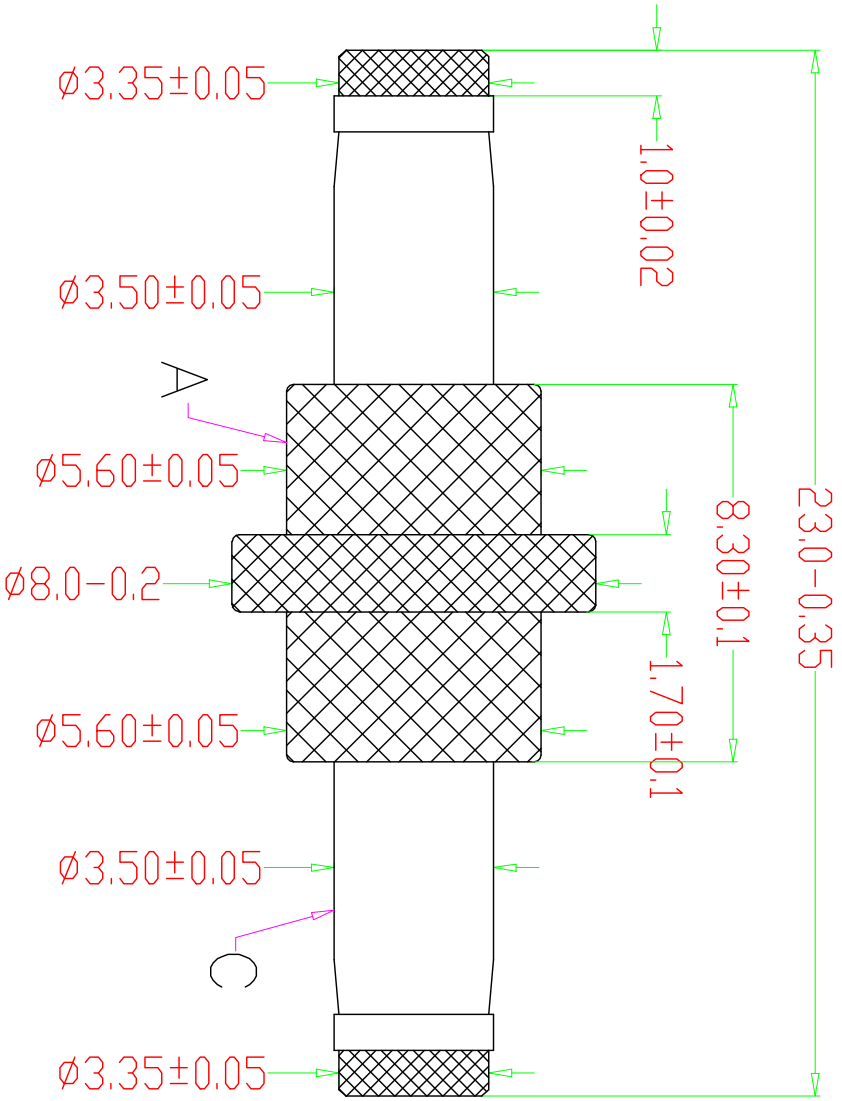


项目	寿命力	插接力	耐电压	绝缘阻抗	接触阻抗	额定电流	额定电压
DC插头	5000次以上	0.3-1.8KG	500V AC	$\geq 1000\Omega$	$\leq 20m\Omega$	2A	12V DC



项目	零件名称	零件材质	处理	数量
A	绝缘体	PA6胶料	注塑黑色	1
B	喇叭口	H65黄铜	镀镍	1
C	五金外管	H59黄铜	镀镍	1

# 东莞市昌骏电子有限公司

TOLERANCE		TITLE:	
.xxx	±0.05	3.5*1.35*23L DC转接头(双通)	
.xx	±0.10	PART NO.:	
.x	±0.30	CJ-35135DC-23L-M01	
ANGLE	±1°	DRAWING NO.:	
		CP-208	
		SHEET:	
		1 / 1	
		SCALE:	
		4 : 1	
		UNIT:	
		mm	
		SIZE:	
		A4	
		REV	
		A/0	
APPD:	谢海军	CHECK:	龙吉昌
DRAWN:			
			2018-5-18