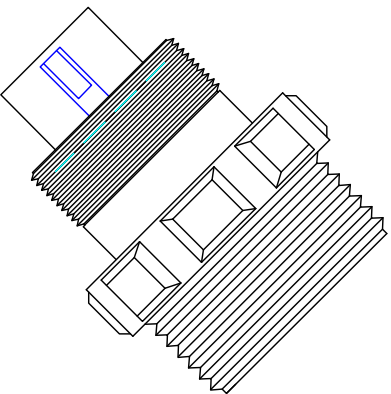
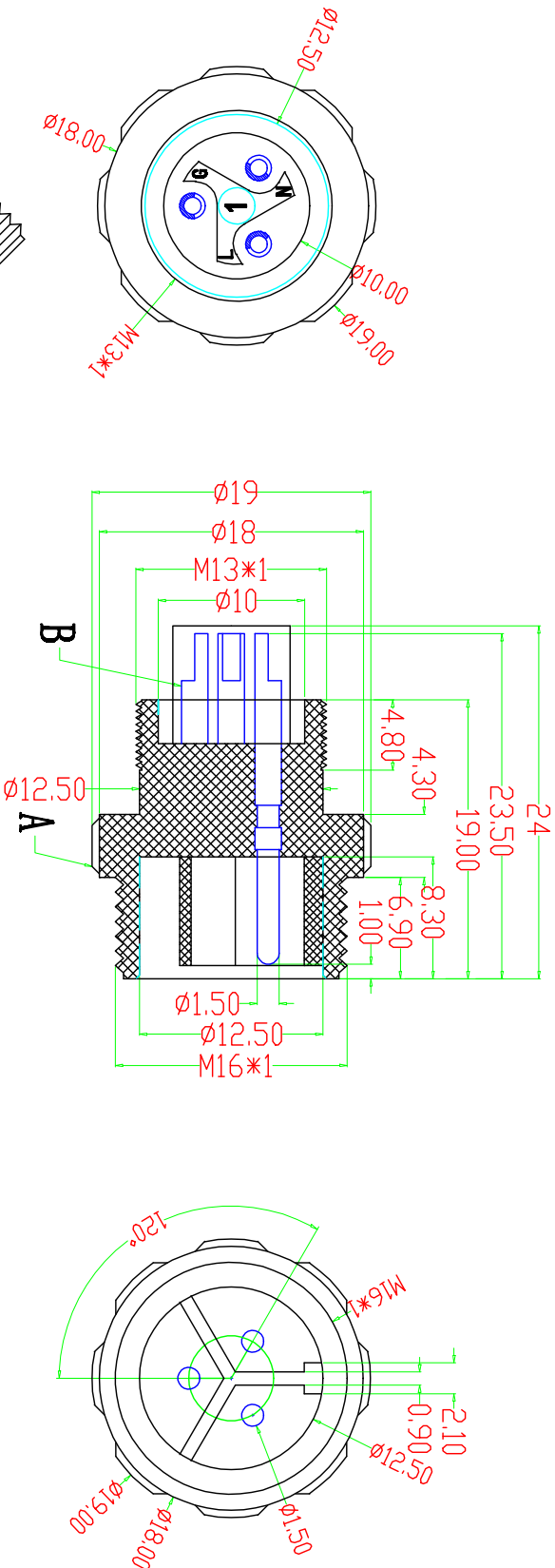


适用环境温度: $-40^{\circ} \sim 105^{\circ}$.
 防水等级: IP67.
 防火等级: 94V-0.

项目	寿命力	插入力	拔出力	耐电压	绝缘阻抗	接触阻抗	额定电流	额定电压
防水插头	200次以上	$\leq 2.6\text{kg}$	$\geq 1.5\text{kg}$	1500V AC	$\geq 1000\text{M}\Omega$	$\leq 20\text{m}\Omega$	7.5A	60V DC



项目	零件名称	零件材质	处理	数量
A	绝缘体	PA66胶料	注塑要求颜色	1
B	PIN 针	黄铜	镀金	3

东莞市昌骏电子有限公司

TITLE: M16防水3P线端公头	
PART NO: CJ-M16防水3-M01	DRAWING NO.: CP-142
SHEET: 1 / 1	SCALE: 4 : 1
UNIT: mm	SIZE: A4
APPD: 唐卓杰	CHECK: 龙吉昌
DATE: 2020-07-25	REV: A/0

TOLERANCE	± 0.05
.xxx	± 0.10
.xx	± 0.30
.x	± 0.50
ANGLE	$\pm 1^{\circ}$