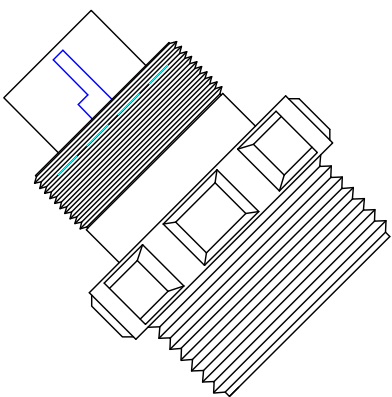
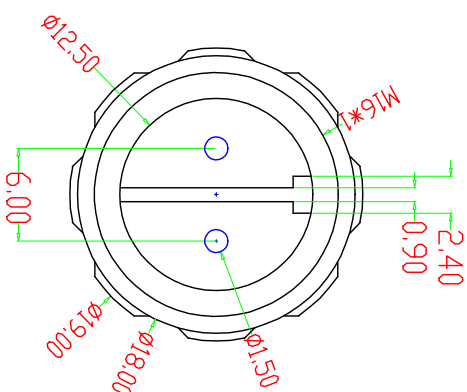
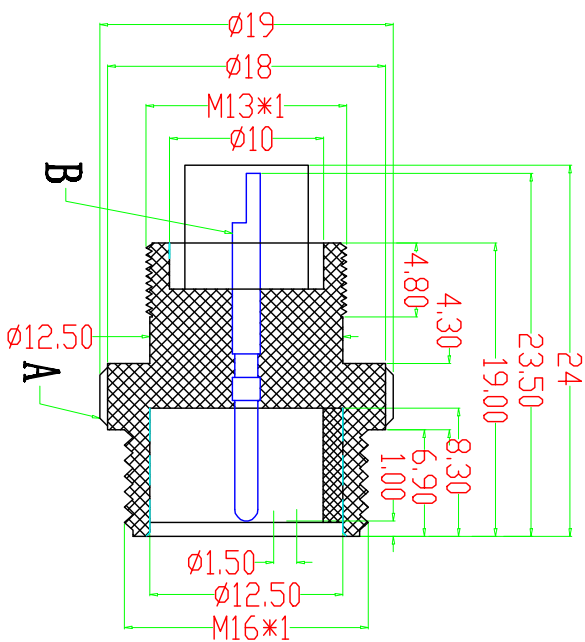
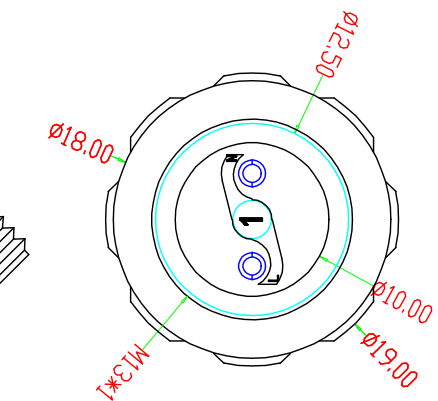


适用环境温度：-40° ~ 105°  
 防水等级：IP67.  
 防火等级：94V-0.

项目	寿命力	插入力	拔出力	耐电压	绝缘阻抗	接触阻抗	额定电流	额定电压
防水插头	200次以上	≤2.6kg	≥1.2kg	1500V AC	≥1000M Ω	≤20m Ω	7.5A	60V DC



项目	零件名称	零件材质	处理	数量
A	绝缘体	PA66胶料	注塑要求颜色	1
B	PIN 针	黄铜	镀金	2

东莞市昌骏电子有限公司

TOLERANCE		TITLE:	
.xxx	±0.05	M16防水2P线端公头	
.xx	±0.10	PART NO.:	DRAWING NO.:
.x	±0.30	CJ-M16防水2-401	CP-142
ANGLE	± 1°	SHEET:	SCALE:
		1 / 1	4 : 1
		APPD: 唐卓杰	CHECK: 龙吉昌
		DATE: 2020-07-25	DRAWN: 2020-07-25