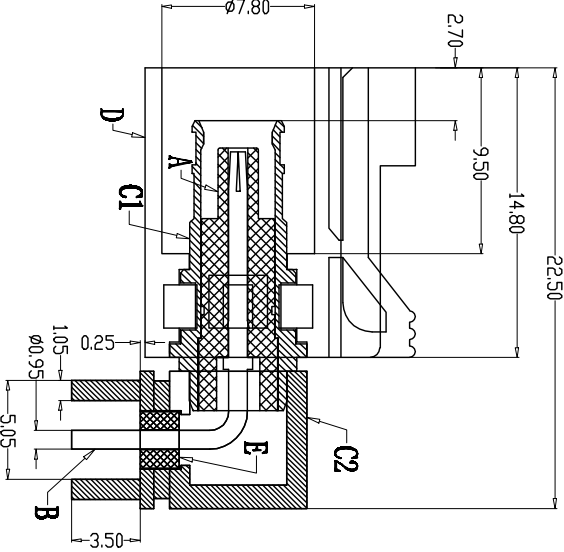
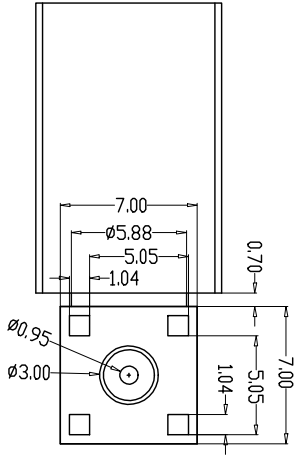
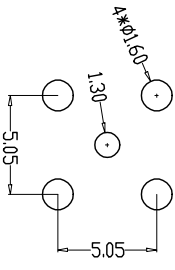
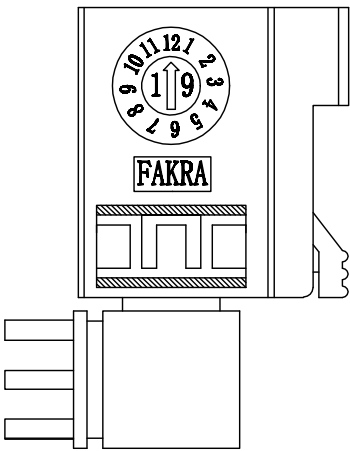
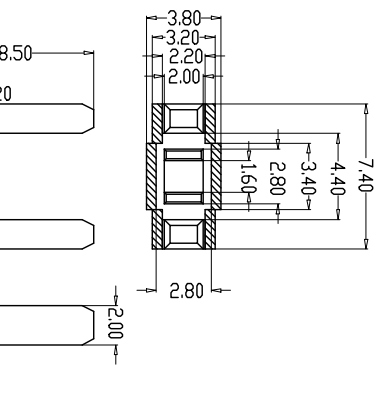


PCB Layout Reference



编码	图形	颜色	编码	图形	颜色
A		黑色	G		灰色
B		白色	H		石南紫色
C		蓝色	I		米黄色
D		酒红紫色	K		咖厘色
E		绿色	L		黄绿色
F		咖啡色	M		淡橙色
Z		水蓝色	N		深绿色

G		Dielectric Strength		PARTS		TREATMENT		AMOUNT	
Engagement force	≤25N	Rated voltage	>750V	A HOUSING	PTFE	NATURAL COLOR		1	
Disengagement force	≥5N	Frequency Range	DC to 6 GHz	B CONTACT	BRONZE	GOLD PLATED		1	
Retention	≥110N	Voltage standing wave ratio	<1.30 (DC-3GHz)	C OUTER CONTACT	BRASS	NICKEL PLATED		1	
Mechanical lifespan	≥500	Insulation resistance	<1.40 (3GHz-6GHz)	D SHIELD	BRASS	NICKEL PLATED		1	
IP rating	IP67/IP68	Contact resistance	≥1000V/Ω	E SHELL	PBT+GF	SPECIFY COLOR		1+1	
Operation Temperature	-40° C~105° C	Insertion Loss	≤5mΩ	F					
RF Leakage	≥65 dB		<0.1x√f (GHz)/dB						

Dongguan Changjun Electronics Co., Ltd			
东莞市昌骏电子有限公司			
TITLE: FAKRA 插头 板端弯头			
PART NO:	CJ-FAKRA-Z-F21	DRAWING NO.:	GP-FAKRA0010
SHEET:	1 / 1	SCALE:	1 : 1
UNIT:	mm	SIZE:	REV A/0
DRAWN:	Xie Wenjun	CHECK:	Long Jibang
DATE:	2022-01-05		